

V6.0 

 **MADE IN ITALY**

20°
YEARS
TECNA[®]
HYDRAULIC BREAKERS



INDEX**Indice**

THE QUALITY SYSTEM AND THE REGISTERED PATENTS Le certificazioni di qualità e i brevetti registrati	2/3
T60 H Tecna Hydraulic Breaker	4/5
T80 H Tecna Hydraulic Breaker	6/7
T120 H Tecna Hydraulic Breaker	8/9
T160 H Tecna Hydraulic Breaker	10/11
T200 H Tecna Hydraulic Breaker	12/13
T250 H Tecna Hydraulic Breaker	14/15
T300 H Tecna Hydraulic Breaker	16/17
T400 H Tecna Hydraulic Breaker	18/19
T600 H Tecna Hydraulic Breaker	20/21
T800 H Tecna Hydraulic Breaker	22/23
T1000 H Tecna Hydraulic Breaker	24/25
T1300 H Tecna Hydraulic Breaker	26/27
T1500 H Tecna Hydraulic Breaker	28/29
T1800 H Tecna Hydraulic Breaker	30/31
T2400 H Tecna Hydraulic Breaker	32/33
T3200 H Tecna Hydraulic Breaker	34/35
SPARE PARTS AVAILABILITY Disponibilità dei ricambi	36

THE QUALITY SYSTEM AND THE REGISTERED PATENTS

Le certificazioni di qualità e i brevetti registrati

TECNA is ISO 9001, ISO 14001 and OHSAS18001 certified.
TECNA è certificata ISO 9001, ISO 14001 e OHSAS 18001.



Certificato n.ro 1474/14



Certifica che il Sistema di Gestione per la Qualità dell'Organizzazione:

TECNA GROUP S.R.L.
Sede legale: Via Golfo di Taranto, 7 – 74100 Taranto (TA)
Sede operativa: Zona Ind.le Lotti 86/87 – 70021 Acquaviva delle Fonti (BA)

è conforme alla Norma
UNI- EN- ISO 9001 : 2008

valido per il seguente campo applicativo:
Codice EA 18

Progettazione, costruzione ed assistenza post-vendita di demolitori idraulici.

Per chiarimenti sui punti della Norma esclusi dal SGQ richiedere all'Organizzazione il Manuale Qualità.
Per informazioni puntuali e aggiornate, circa eventuali variazioni intervenute sul presente certificato si prega di contattare: C.D.Q. Italia s.r.l. al numero +39 0883.613446 o tramite e-mail info@cdqitalia.it.

Prima emissione 07/05/2007	Data di modifica 17/04/2014	Data di scadenza ¹ 14/04/2014
-------------------------------	--------------------------------	---

¹ L'efficacia del presente certificato è subordinata alla regolare esecuzione degli Audit di sorveglianza volti a verificare il mantenimento delle condizioni di applicazione del SGQ. Il certificato si applica solo se accompagnato dalla "dichiarazione di conformità validità" approvata di cui all'art. 2.3 delle condizioni generali di contratto (CC-FG-03.2).



C.D.Q. ITALIA s.r.l.
Via A. De Gasperi, 178
74013 Canosa di Puglia (BT)

Doc. CC-01 Rev. Del 20/04/2013

Foglio 1 di 1



Certifica che il Sistema di Gestione Ambientale dell'Organizzazione:

TECNA GROUP S.R.L.
Via Abruzzo, Lotti 86/87/118 - Zona Industriale
70021 - ACQUAVIVA DELLE FONTI (BA)

Applicabile alle attività di:

Progettazione, produzione ed assistenza post vendita di demolitori idraulici.

è conforme alla normativa:
UNE-EN ISO 14001:2004
Certificato Numero: 423/14

Data di certificazione iniziale
30/09/2014
Data di emissione
30/09/2014
Data di scadenza
30/09/2017

L'Amministrazione delegata:
Diana Galeote Godás



L'efficacia del presente certificato è subordinata alla regolare esecuzione degli Audit di sorveglianza volti a verificare il mantenimento delle condizioni di applicazione del Sistema di Gestione.
Per ulteriori chiarimenti riguardanti lo scope e la validità del presente certificato, nonché l'applicabilità del requisito della certificazione, contattare l'Organizzazione.

06.01/02/2013 Parc TecnoCampus Masnou-Matxos, Edifici TCR2, Pl. Avda Ernest Lluch, 24, 08832, Masnou, Barcelona

ABS Quality Evaluations
Certificate Of Conformance

This is to certify that the Health and Safety Management System of:

TECNA GROUP S.R.L.
Zona Industriale Lotti 86/87
70021, Acquaviva Delle Fonti, Bari
Italy

has been assessed by ABS Quality Evaluations, Inc. and found to be in conformance with the requirements set forth by:

OHSAS 18001:2007

The Health and Safety Management System is applicable to:

PROGETTAZIONE, PRODUZIONE ED ASSISTENZA POST-VENDITA DI DEMOLITORI IDRAULICI
DESIGN, CONSTRUCTION AND AFTER SALES ASSISTANCE OF HYDRAULIC HAMMERS.

Certificate No:	80208	
Effective Date:	28 September 2014	Alex Weissberg, President
Expiration Date:	27 September 2017	
Revision Date:	28 September 2014	

Validity of this certificate is based on the periodic audits of the management system defined by the above scope and is contingent upon prompt, written notification to ABS Quality Evaluations, Inc. of significant changes to the management system or components thereof.

ABS Quality Evaluations, Inc. 14835 Northshore Drive, Houston, TX 77060, U.S.A.
Validity of this certificate may be confirmed at www.abs-qe.com/certificate_validation.

Copyright 2011 ABS Quality Evaluations, Inc. All rights reserved.

UNI-EN-ISO 9001 : 2008 - Codice EA 18

UNI-EN-ISO 14001 : 2004

Certificate of Conformance OHSAS 18001



Norma UNI EN ISO 9001:2008 - Certificato n. 1005/08

REGISTERED PATENTS
BREVETTI REGISTRATI

Tecna Group has following patents registered:

Patent 0001312140

Oleo-dynamic percussion machine working at constant pressure.

Patent 0001344810

Oleo-dynamic percussion machine with double impact mass.

Patent WO 2006/097816 A1

Oleo-dynamic percussion machine with on-off slide valve and pilot piston.

Patent 0001363596

International version of the patent N°3.

Patents BA2012A00019 and BA2012000A00055

Hydraulic hammers with Start & stop and optimized hydraulic circuit with 3D piston.

La Tecna Group ha depositato i seguenti brevetti:

Brevetto 0001312140

Macchina oleodinamica a percussione funzionante a pressione idraulica costante.

Brevetto 0001344810

Macchina oleodinamica a percussione con doppia massa battente.

Brevetto WO 2006/097816 A1

Macchina oleodinamica a percussione con un cassetto di distribuzione di tipo on-off e pistone pilota.

Brevetto 0001363596

Estensione internazionale del brevetto N°3.

Brevetti BA2012A00019 e BA2012000A00055

Martello idraulico dotato di sistema Start & Stop, con circuito idraulico ottimizzato e pistone a 3 diametri (3D).



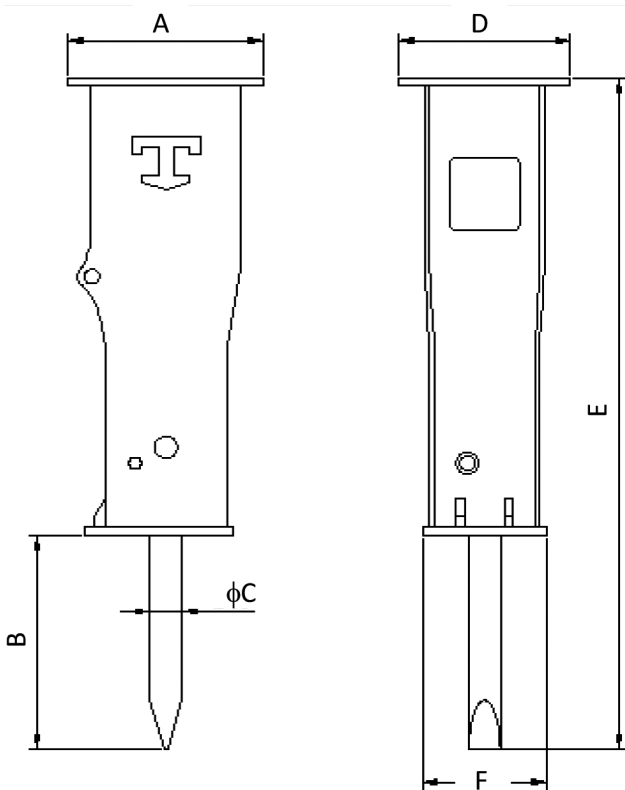
T60 H

GUARDAMI IN 3D



SEE ME IN 3D





T60 H

	mm	inch
A	250	9,8
B	235	9,3
φ C	40	1,6
D	220	8,7
E	830	32,7
F	150	5,9
-		
-		

ITALIANO	ENGLISH	DEUTSCH	METRIC UNIT		IMPERIAL UNIT	
PESO ESCAVATORE	SUITABLE EXCAVATOR	GEEIGNET FÜR TRÄGERGERÄT	0,6 ÷ 1,6	Ton	1323 ÷ 3527	lbs
PESO MEDIO OPERATIVO	OPERATING WEIGHT	ARBEITSGEWICHT DES HAMMERS	75	Kg	165,3	lbs
DIAMETRO UTENSILE	TOOL DIAMETER	MEISSEL DURCHMESSER	40	mm	1,57	in
PORTATA	OIL SUPPLY	ÖLBEDARF	12 ÷ 25	l/min	3 ÷ 7	GPM
PRESSIONE DI LAVORO	BREAKER WORKING PRESSURE	ARBEITSSOLDRUCK IM HYDRAULIKHAMMER	100 ÷ 140	bar	1450 ÷ 2031	PSI
PRESSIONE REGOLATA ALL'ESCAVATORE	RELIEF PRESSURE SETTING	ARBEITSSOLDRUCK IM TRÄGERGERÄT	180	bar	2611	PSI
CONTROPRESSIONE MAX	MAX BACK PRESSURE	MAX STAUDRUCK	20	bar	290	PSI
POTENZA INGRESSO (MAX)	INPUT POWER (MAX)	EINGANGS LEISTUNG (MAX)	5	kw	6,7	HP
CLASSE DI ENERGIA D'URTO	IMPACT ENERGY CLASS	KLASSE SCHLAGENERGIE	245	J	181	Ft/lbs
NUMERO DI COLPI AL MINUTO	IMPACT RATE	SCHLAGZAHL PRO MINUTE	800 ÷ 1100	BPM	800 ÷ 1100	BPM
TEMPERATURA MAX OLIO IDRAULICO	MAX TEMPERATURE HYDRAULIC OIL	MAX ÖLTEMPERATUR	80	°C	176	°F
TUBAZIONE IMPIANTO MANDATA (Ø min.)	RECOMMENDED INLET LINE SIZE (Ø min.)	EMPFOHLENE VORLAUF LEITUNG (Ø min.)	10	mm	0,39	in
TUBAZIONE IMPIANTO RITORNO (Ø min.)	RECOMMENDED RETURN LINE SIZE (Ø min.)	EMPFOHLENE RUECKL. LEITUNG (Ø min.)	12	mm	0,47	in



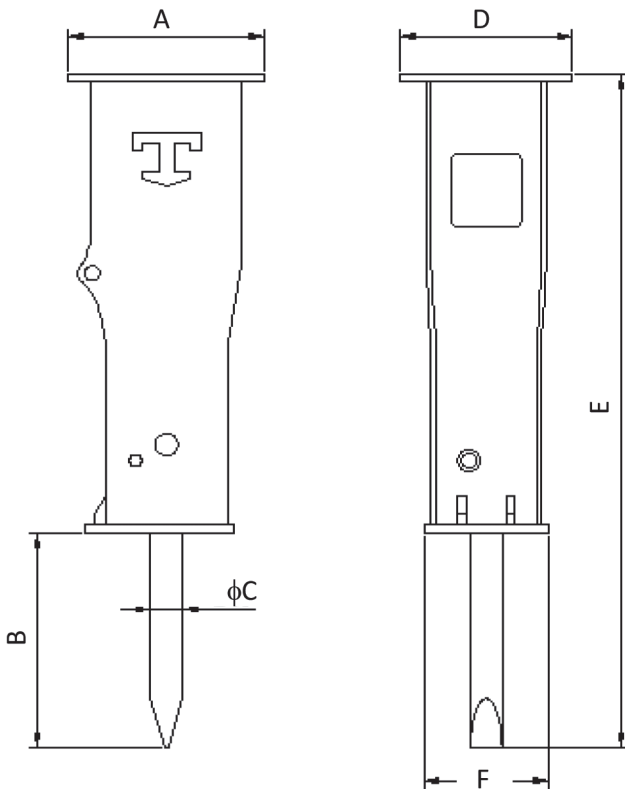
T80 H

GUARDAMI IN 3D



SEE ME IN 3D





T80 H

	mm	inch
A	250	9,8
B	235	9,3
φ C	40	1,6
D	220	8,7
E	850	33,5
F	160	6,3
-		
-		

ITALIANO	ENGLISH	DEUTSCH	METRIC UNIT		IMPERIAL UNIT	
PESO ESCAVATORE	SUITABLE EXCAVATOR	GEEIGNET FÜR TRÄGERGERÄT	0,6 2,2	Ton	1323 4850	lbs
PESO MEDIO OPERATIVO	OPERATING WEIGHT	ARBEITSGEWICHT DES HAMMERS	90	Kg	198,4	lbs
DIAMETRO UTENSILE	TOOL DIAMETER	MEISSEL DURCHMESSER	40	mm	1,57	in
PORTATA	OIL SUPPLY	ÖLBEDARF	15 30	l/min	4 8	GPM
PRESSIONE DI LAVORO	BREAKER WORKING PRESSURE	ARBEITSSOLDRUCK IM HYDRAULIKHAMMER	100 140	bar	1450 2031	PSI
PRESSIONE REGOLATA ALL'ESCAVATORE	RELIEF PRESSURE SETTING	ARBEITSSOLDRUCK IM TRÄGERGERÄT	180	bar	2611	PSI
CONTROPRESSIONE MAX	MAX BACK PRESSURE	MAX STAUDRUCK	20	bar	290	PSI
POTENZA INGRESSO (MAX)	INPUT POWER (MAX)	EINGANGS LEISTUNG (MAX)	6	Kw	8,0	HP
CLASSE DI ENERGIA D'URTO	IMPACT ENERGY CLASS	KLASSE SCHLAGENERGIE	295	J	217	Ft/lbs
NUMERO DI COLPI AL MINUTO	IMPACT RATE	SCHLAGZAHL PRO MINUTE	600 1100	BPM	600 1100	BPM
TEMPERATURA MAX OLIO IDRAULICO	MAX TEMPERATURE HYDRAULIC OIL	MAX ÖLTEMPERATUR	80	°C	176	°F
TUBAZIONE IMPIANTO MANDATA (Ø min.)	RECOMMENDED INLET LINE SIZE (Ø min.)	EMPFOHLENE VORLAUF LEITUNG (Ø min.)	10	mm	0,39	in
TUBAZIONE IMPIANTO RITORNO (Ø min.)	RECOMMENDED RETURN LINE SIZE (Ø min.)	EMPFOHLENE RUECKL. LEITUNG (Ø min.)	12	mm	0,47	in



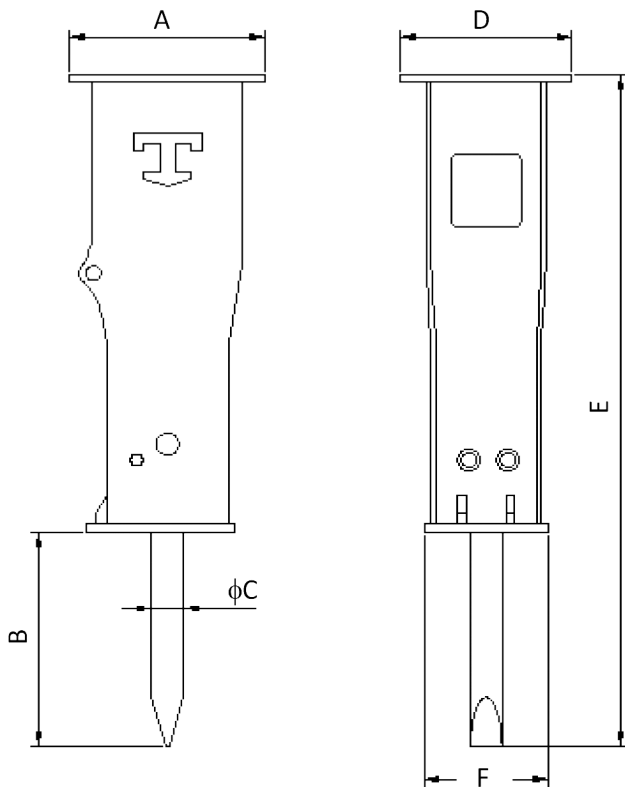
T120 H

GUARDAMI IN 3D



SEE ME IN 3D





T120 H

	mm	inch
A	250	9,8
B	213	8,4
φ C	45	1,8
D	220	8,7
E	897	35,3
F	160	6,3
-		
-		

ITALIANO	ENGLISH	DEUTSCH	METRIC UNIT		IMPERIAL UNIT	
PESO ESCAVATORE	SUITABLE EXCAVATOR	GEEIGNET FÜR TRÄGERGERÄT	0,8 2,5	Ton	1764 5512	lbs
PESO MEDIO OPERATIVO	OPERATING WEIGHT	ARBEITSGEWICHT DES HAMMERS	120	Kg	264,6	lbs
DIAMETRO UTENSILE	TOOL DIAMETER	MEISSEL DURCHMESSER	45	mm	1,77	in
PORTATA	OIL SUPPLY	ÖLBEDARF	20 35	l/min	5 9	GPM
PRESSIONE DI LAVORO	BREAKER WORKING PRESSURE	ARBEITSSOLDRUCK IM HYDRAULIKHAMMER	100 140	bar	1450 2031	PSI
PRESSIONE REGOLATA ALL'ESCAVATORE	RELIEF PRESSURE SETTING	ARBEITSSOLDRUCK IM TRÄGERGERÄT	180	bar	2611	PSI
CONTROPRESSIONE MAX	MAX BACK PRESSURE	MAX STAUDRUCK	20	bar	290	PSI
POTENZA INGRESSO (MAX)	INPUT POWER (MAX)	EINGANGS LEISTUNG (MAX)	7	Kw	9,4	HP
CLASSE DI ENERGIA D'URTO	IMPACT ENERGY CLASS	KLASSE SCHLAGENERGIE	344	J	254	Ft/lbs
NUMERO DI COLPI AL MINUTO	IMPACT RATE	SCHLAGZAHL PRO MINUTE	650 1100	BPM	650 1100	BPM
TEMPERATURA MAX OLIO IDRAULICO	MAX TEMPERATURE HYDRAULIC OIL	MAX ÖLTEMPERATUR	80	°C	176	°F
TUBAZIONE IMPIANTO MANDATA (Ø min.)	RECOMMENDED INLET LINE SIZE (Ø min.)	EMPFOHLENE VORLAUF LEITUNG (Ø min.)	10	mm	0,39	in
TUBAZIONE IMPIANTO RITORNO (Ø min.)	RECOMMENDED RETURN LINE SIZE (Ø min.)	EMPFOHLENE RUECKL. LEITUNG (Ø min.)	14	mm	0,55	in



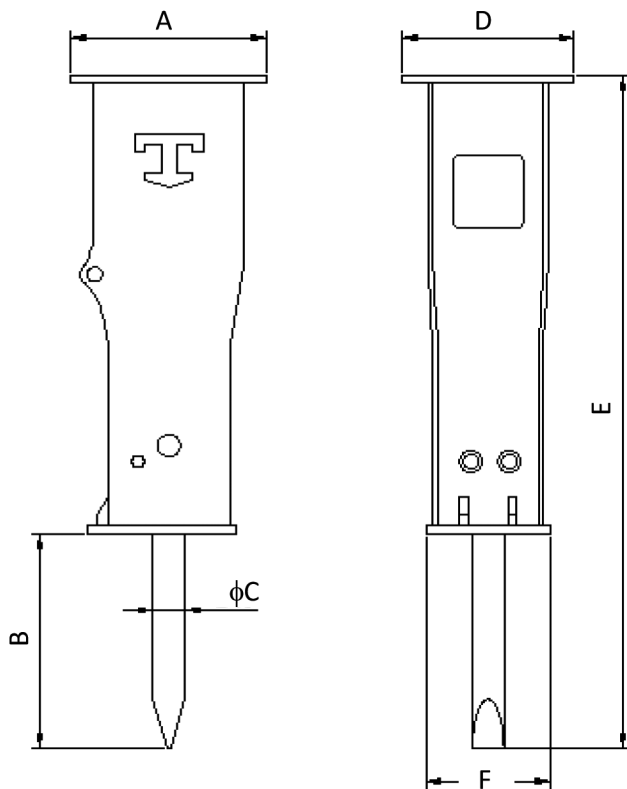
T160 H

GUARDAMI IN 3D



SEE ME IN 3D

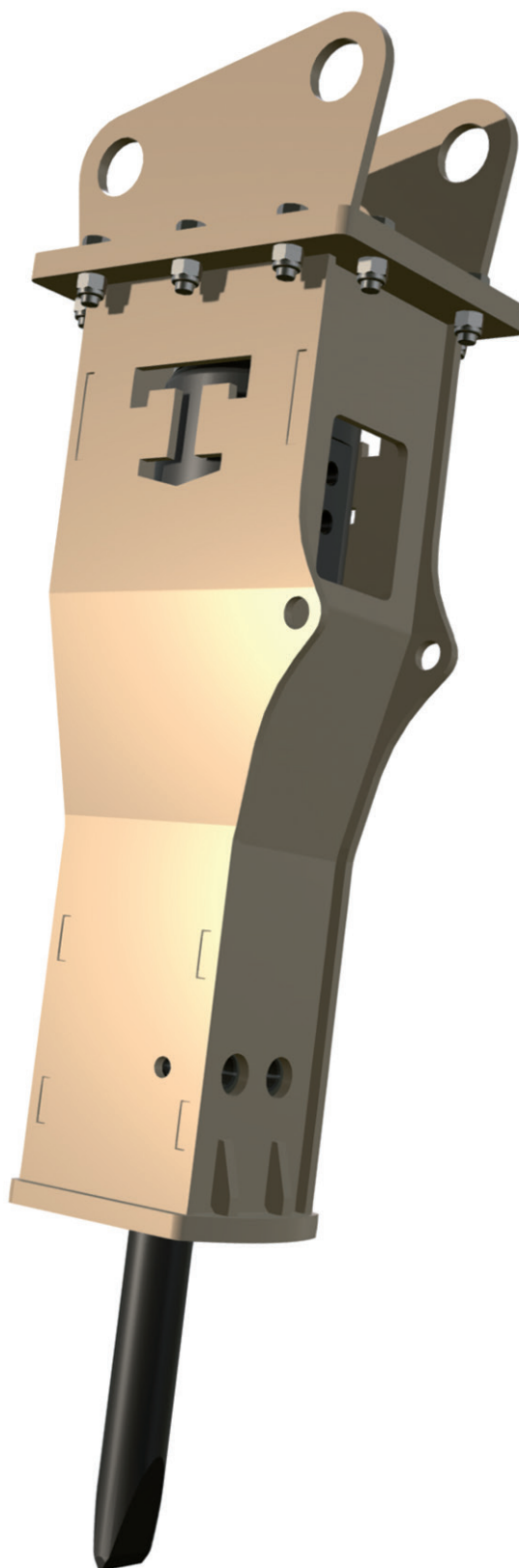




T160 H

	mm	inch
A	355	14,0
B	227	8,9
φ C	48	1,9
D	275	10,8
E	978	38,5
F	174	6,9
-		
-		

ITALIANO	ENGLISH	DEUTSCH	METRIC UNIT		IMPERIAL UNIT	
PESO ESCAVATORE	SUITABLE EXCAVATOR	GEEIGNET FÜR TRÄGERGERÄT	1,8 ÷ 3	Ton	3968 ÷ 6614	lbs
PESO MEDIO OPERATIVO	OPERATING WEIGHT	ARBEITSGEWICHT DES HAMMERS	160	Kg	352,7	lbs
DIAMETRO UTENSILE	TOOL DIAMETER	MEISSEL DURCHMESSER	48	mm	1,89	in
PORTATA	OIL SUPPLY	ÖLBEDARF	25 ÷ 45	l/min	7 ÷ 12	GPM
PRESSIONE DI LAVORO	BREAKER WORKING PRESSURE	ARBEITSSOLDRUCK IM HYDRAULIKHAMMER	100 ÷ 140	bar	1450 ÷ 2031	PSI
PRESSIONE REGOLATA ALL'ESCAVATORE	RELIEF PRESSURE SETTING	ARBEITSSOLDRUCK IM TRÄGERGERÄT	180	bar	2611	PSI
CONTROPRESSIONE MAX	MAX BACK PRESSURE	MAX STAUDRUCK	20	bar	290	PSI
POTENZA INGRESSO (MAX)	INPUT POWER (MAX)	EINGANGS LEISTUNG (MAX)	8	Kw	10,7	HP
CLASSE DI ENERGIA D'URTO	IMPACT ENERGY CLASS	KLASSE SCHLAGENERGIE	393	J	290	Ft/lbs
NUMERO DI COLPI AL MINUTO	IMPACT RATE	SCHLAGZAHL PRO MINUTE	700 ÷ 1100	BPM	700 ÷ 1100	BPM
TEMPERATURA MAX OLIO IDRAULICO	MAX TEMPERATURE HYDRAULIC OIL	MAX ÖLTEMPERATUR	80	°C	176	°F
TUBAZIONE IMPIANTO MANDATA (Ø min.)	RECOMMENDED INLET LINE SIZE (Ø min.)	EMPFOHLENE VORLAUF LEITUNG (Ø min.)	12	mm	0,47	in
TUBAZIONE IMPIANTO RITORNO (Ø min.)	RECOMMENDED RETURN LINE SIZE (Ø min.)	EMPFOHLENE RUECKL. LEITUNG (Ø min.)	14	mm	0,55	in



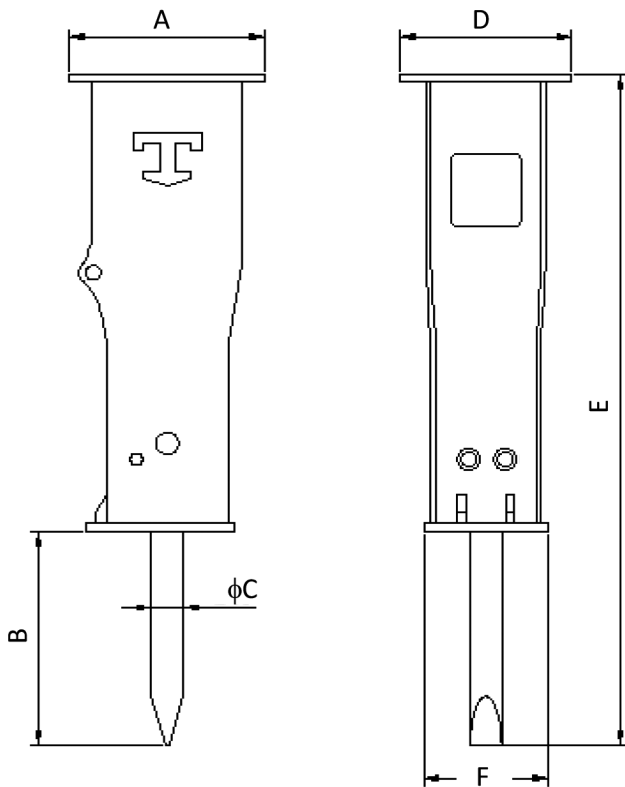
T200 H

GUARDAMI IN 3D



SEE ME IN 3D

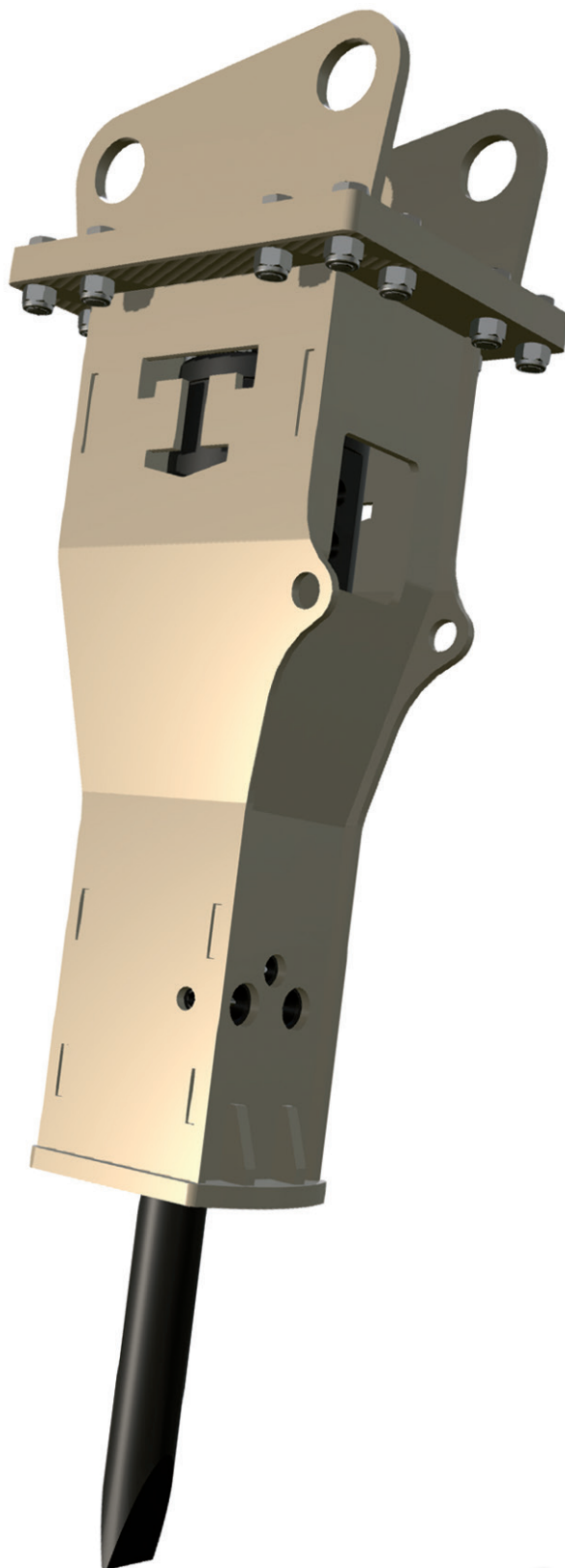




T200 H

	mm	inch
A	355	14,0
B	276	10,9
φ C	56	2,2
D	275	10,8
E	1098	43,2
F	188	7,4
-		
-		

ITALIANO	ENGLISH	DEUTSCH	METRIC UNIT		IMPERIAL UNIT	
PESO ESCAVATORE	SUITABLE EXCAVATOR	GEEIGNET FÜR TRÄGERGERÄT	2,5 ÷ 4,5	Ton	5512 ÷ 9921	lbs
PESO MEDIO OPERATIVO	OPERATING WEIGHT	ARBEITSGEWICHT DES HAMMERS	200	Kg	440,9	lbs
DIAMETRO UTENSILE	TOOL DIAMETER	MEISSEL DURCHMESSER	56	mm	2,20	in
PORTATA	OIL SUPPLY	ÖLBEDARF	35 ÷ 55	l/min	9 ÷ 15	GPM
PRESSIONE DI LAVORO	BREAKER WORKING PRESSURE	ARBEITSSOLDRUCK IM HYDRAULIKHAMMER	100 ÷ 140	bar	1450 ÷ 2031	PSI
PRESSIONE REGOLATA ALL'ESCAVATORE	RELIEF PRESSURE SETTING	ARBEITSSOLDRUCK IM TRÄGERGERÄT	180	bar	2611	PSI
CONTROPRESSIONE MAX	MAX BACK PRESSURE	MAX STAUDRUCK	20	bar	290	PSI
POTENZA INGRESSO (MAX)	INPUT POWER (MAX)	EINGANGS LEISTUNG (MAX)	11	Kw	14,7	HP
CLASSE DI ENERGIA D'URTO	IMPACT ENERGY CLASS	KLASSE SCHLAGENERGIE	594	J	438	Ft/lbs
NUMERO DI COLPI AL MINUTO	IMPACT RATE	SCHLAGZAHL PRO MINUTE	700 ÷ 1000	BPM	700 ÷ 1000	BPM
TEMPERATURA MAX OLIO IDRAULICO	MAX TEMPERATURE HYDRAULIC OIL	MAX ÖLTEMPERATUR	80	°C	176	°F
TUBAZIONE IMPIANTO MANDATA (Ø min.)	RECOMMENDED INLET LINE SIZE (Ø min.)	EMPFOHLENE VORLAUF LEITUNG (Ø min.)	12	mm	0,47	in
TUBAZIONE IMPIANTO RITORNO (Ø min.)	RECOMMENDED RETURN LINE SIZE (Ø min.)	EMPFOHLENE RUECKL. LEITUNG (Ø min.)	14	mm	0,55	in



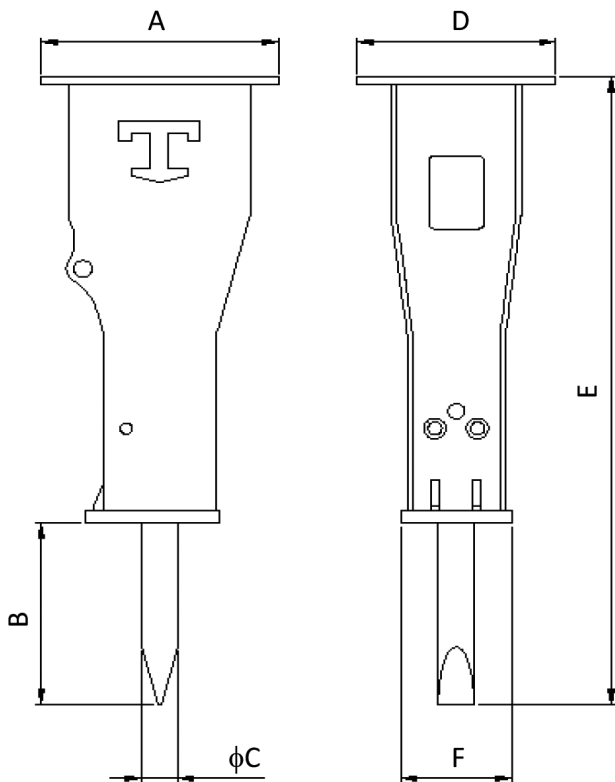
T250 H

GUARDAMI IN 3D



SEE ME IN 3D





T250 H

	mm	inch
A	430	16,9
B	355	14,0
φ C	65	2,6
D	360	14,2
E	1230	48,4
F	200	7,9
-		
-		

ITALIANO	ENGLISH	DEUTSCH	METRIC UNIT		IMPERIAL UNIT	
PESO ESCAVATORE	SUITABLE EXCAVATOR	GEEIGNET FÜR TRÄGERGERÄT	4 $\frac{4}{5}$	Ton	8818 $\frac{1}{11023}$	lbs
PESO MEDIO OPERATIVO	OPERATING WEIGHT	ARBEITSGEWICHT DES HAMMERS	250	Kg	551,2	lbs
DIAMETRO UTENSILE	TOOL DIAMETER	MEISSEL DURCHMESSER	65	mm	2,56	in
PORTATA	OIL SUPPLY	ÖLBEDARF	40 $\frac{4}{65}$	l/min	11 $\frac{1}{17}$	GPM
PRESSIONE DI LAVORO	BREAKER WORKING PRESSURE	ARBEITSSOLDRUCK IM HYDRAULIKHAMMER	100 $\frac{1}{140}$	bar	1450 $\frac{1}{2031}$	PSI
PRESSIONE REGOLATA ALL'ESCAVATORE	RELIEF PRESSURE SETTING	ARBEITSSOLDRUCK IM TRÄGERGERÄT	180	bar	2611	PSI
CONTROPRESSIONE MAX	MAX BACK PRESSURE	MAX STAUDRUCK	20	bar	290	PSI
POTENZA INGRESSO (MAX)	INPUT POWER (MAX)	EINGANGS LEISTUNG (MAX)	13	Kw	17,4	HP
CLASSE DI ENERGIA D'URTO	IMPACT ENERGY CLASS	KLASSE SCHLAGENERGIE	702	J	518	Ft/lbs
NUMERO DI COLPI AL MINUTO	IMPACT RATE	SCHLAGZAHL PRO MINUTE	700 $\frac{1}{1000}$	BPM	700 $\frac{1}{1000}$	BPM
TEMPERATURA MAX OLIO IDRAULICO	MAX TEMPERATURE HYDRAULIC OIL	MAX ÖLTEMPERATUR	80	°C	176	°F
TUBAZIONE IMPIANTO MANDATA (Ø min.)	RECOMMENDED INLET LINE SIZE (Ø min.)	EMPFOHLENE VORLAUF LEITUNG (Ø min.)	15	mm	0,59	in
TUBAZIONE IMPIANTO RITORNO (Ø min.)	RECOMMENDED RETURN LINE SIZE (Ø min.)	EMPFOHLENE RUECKL. LEITUNG (Ø min.)	18	mm	0,71	in



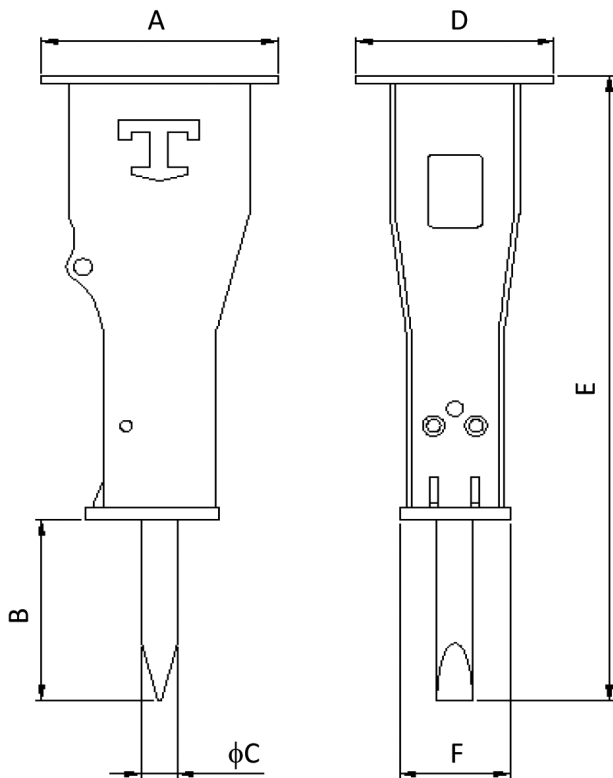
T300 H

GUARDAMI IN 3D



SEE ME IN 3D

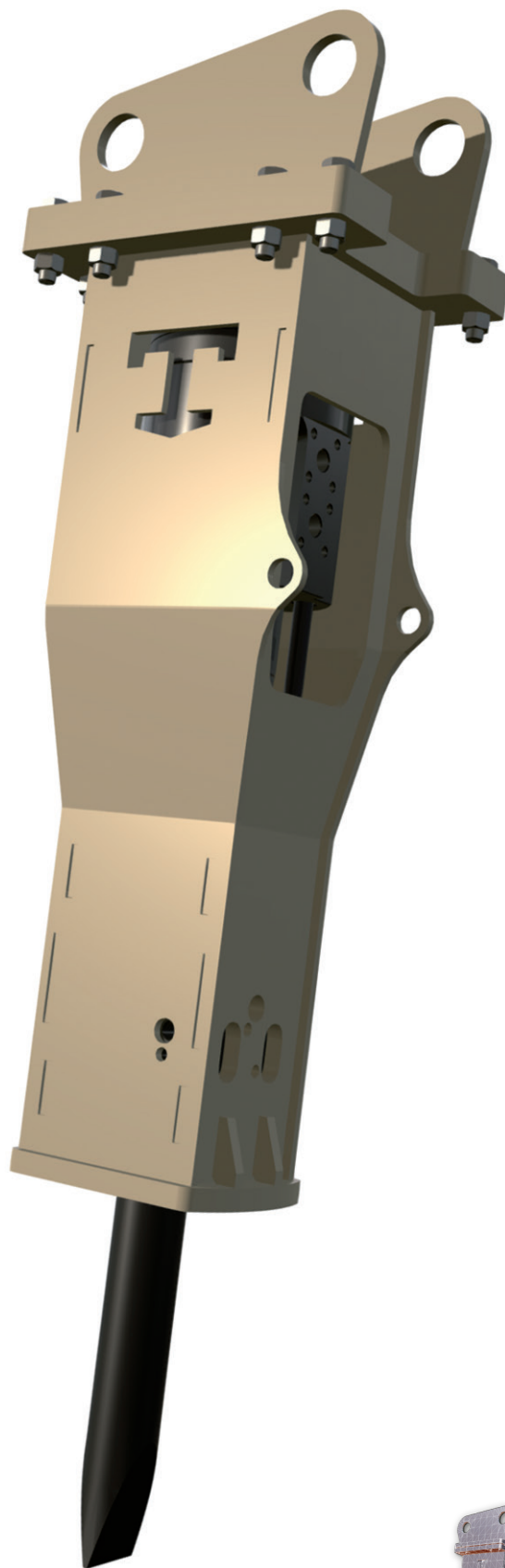




T300 H

	mm	inch
A	430	16,9
B	352	13,9
φ C	73	2,9
D	360	14,2
E	1262	49,7
F	210	8,3
-		
-		

ITALIANO	ENGLISH	DEUTSCH	METRIC UNIT		IMPERIAL UNIT	
PESO ESCAVATORE	SUITABLE EXCAVATOR	GEEIGNET FÜR TRÄGERGERÄT	5 $\frac{5}{7}$	Ton	11023 $\frac{1}{15432}$	lbs
PESO MEDIO OPERATIVO	OPERATING WEIGHT	ARBEITSGEWICHT DES HAMMERS	320	Kg	705,5	lbs
DIAMETRO UTENSILE	TOOL DIAMETER	MEISSEL DURCHMESSER	73	mm	2,87	in
PORTATA	OIL SUPPLY	ÖLBEDARF	50 $\frac{5}{75}$	l/min	13 $\frac{1}{20}$	GPM
PRESSIONE DI LAVORO	BREAKER WORKING PRESSURE	ARBEITSSOLDRUCK IM HYDRAULIKHAMMER	100 $\frac{1}{140}$	bar	1450 $\frac{1}{2031}$	PSI
PRESSIONE REGOLATA ALL'ESCAVATORE	RELIEF PRESSURE SETTING	ARBEITSSOLDRUCK IM TRÄGERGERÄT	180	bar	2611	PSI
CONTROPRESSIONE MAX	MAX BACK PRESSURE	MAX STAUDRUCK	20	bar	290	PSI
POTENZA INGRESSO (MAX)	INPUT POWER (MAX)	EINGANGS LEISTUNG (MAX)	15	Kw	20,1	HP
CLASSE DI ENERGIA D'URTO	IMPACT ENERGY CLASS	KLASSE SCHLAGENERGIE	810	J	598	Ft/lbs
NUMERO DI COLPI AL MINUTO	IMPACT RATE	SCHLAGZAHL PRO MINUTE	700 $\frac{1}{1000}$	BPM	700 $\frac{1}{1000}$	BPM
TEMPERATURA MAX OLIO IDRAULICO	MAX TEMPERATURE HYDRAULIC OIL	MAX ÖLTEMPERATUR	80	°C	176	°F
TUBAZIONE IMPIANTO MANDATA (Ø min.)	RECOMMENDED INLET LINE SIZE (Ø min.)	EMPFOHLENE VORLAUF LEITUNG (Ø min.)	15	mm	0,59	in
TUBAZIONE IMPIANTO RITORNO (Ø min.)	RECOMMENDED RETURN LINE SIZE (Ø min.)	EMPFOHLENE RUECKL. LEITUNG (Ø min.)	18	mm	0,71	in



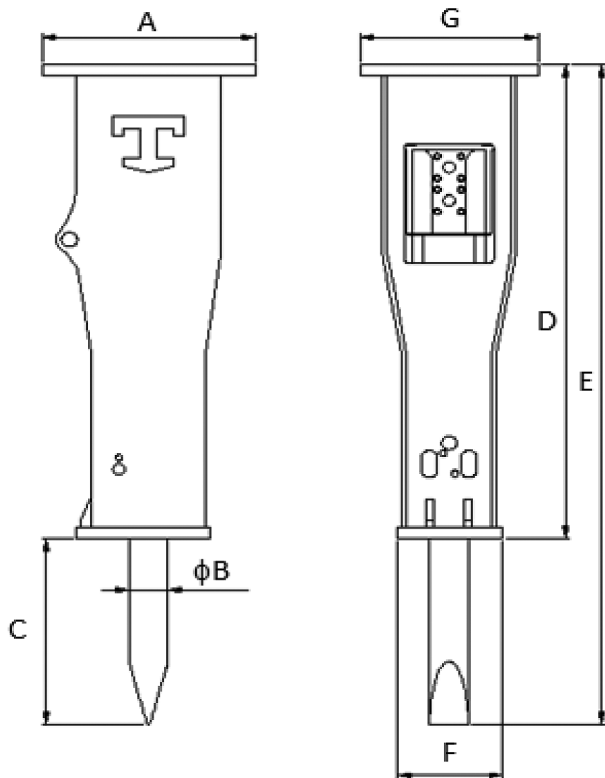
T400 H

GUARDAMI IN 3D



SEE ME IN 3D

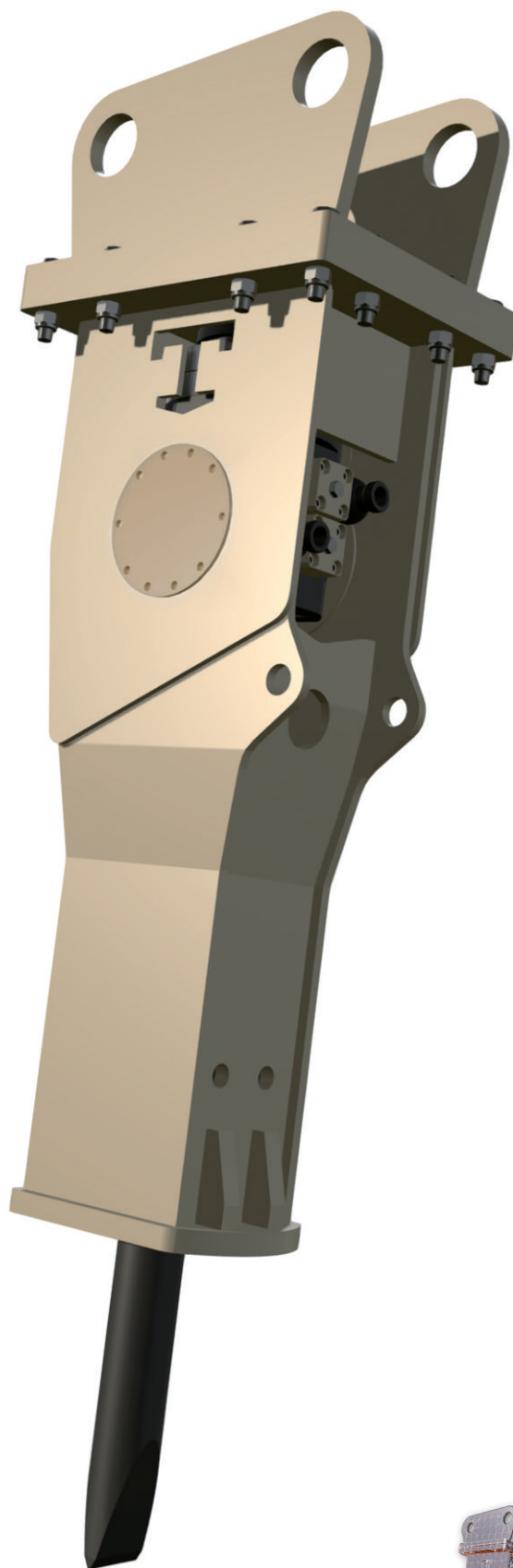




T400 H

	mm	inch
A	430	16,9
B	80	3,1
φ C	410	16,1
D	1042	41,0
E	1450	57,1
F	212	8,3
G	360	14,2
-		

ITALIANO	ENGLISH	DEUTSCH	METRIC UNIT		IMPERIAL UNIT	
PESO ESCAVATORE	SUITABLE EXCAVATOR	GEEIGNET FÜR TRÄGERGERÄT	7 10	Ton	15432 22046	lbs
PESO MEDIO OPERATIVO	OPERATING WEIGHT	ARBEITSGEWICHT DES HAMMERS	400	Kg	881,8	lbs
DIAMETRO UTENSILE	TOOL DIAMETER	MEISSEL DURCHMESSER	80	mm	3,15	in
PORTATA	OIL SUPPLY	ÖLBEDARF	70 100	l/min	18 26	GPM
PRESSIONE DI LAVORO	BREAKER WORKING PRESSURE	ARBEITSSOLDRUCK IM HYDRAULIKHAMMER	100 140	bar	1450 2031	PSI
PRESSIONE REGOLATA ALL'ESCAVATORE	RELIEF PRESSURE SETTING	ARBEITSSOLDRUCK IM TRÄGERGERÄT	180	bar	2611	PSI
CONTROPRESSIONE MAX	MAX BACK PRESSURE	MAX STAUDRUCK	20	bar	290	PSI
POTENZA INGRESSO (MAX)	INPUT POWER (MAX)	EINGANGS LEISTUNG (MAX)	22	Kw	29,5	HP
CLASSE DI ENERGIA D'URTO	IMPACT ENERGY CLASS	KLASSE SCHLAGENERGIE	1188	J	877	Ft/lbs
NUMERO DI COLPI AL MINUTO	IMPACT RATE	SCHLAGZAHL PRO MINUTE	700 1000	BPM	700 1000	BPM
TEMPERATURA MAX OLIO IDRAULICO	MAX TEMPERATURE HYDRAULIC OIL	MAX ÖLTEMPERATUR	80	°C	176	°F
TUBAZIONE IMPIANTO MANDATA (Ø min.)	RECOMMENDED INLET LINE SIZE (Ø min.)	EMPFOHLENE VORLAUF LEITUNG (Ø min.)	16	mm	0,63	in
TUBAZIONE IMPIANTO RITORNO (Ø min.)	RECOMMENDED RETURN LINE SIZE (Ø min.)	EMPFOHLENE RUECKL. LEITUNG (Ø min.)	22	mm	0,87	in



T600 H

GUARDAMI IN 3D



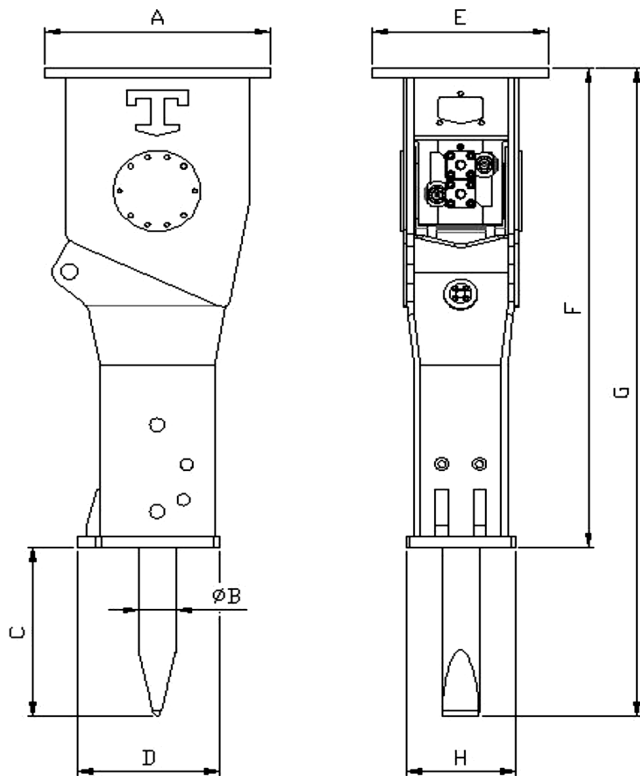
SEE ME IN 3D

MADE IN ITALY



20°
YEARS

TECNA[®]
HYDRAULIC BREAKERS



T600 H

	mm	inch
A	540	21,3
φ B	90	3,5
C	435	17,1
D	340	13,4
E	420	16,5
F	1240	48,8
G	1675	65,9
H	260	10,2

ITALIANO	ENGLISH	DEUTSCH	METRIC UNIT		IMPERIAL UNIT	
PESO ESCAVATORE	SUITABLE EXCAVATOR	GEEIGNET FÜR TRÄGERGERÄT	10 ÷ 15	Ton	22046 ÷ 33069	lbs
PESO MEDIO OPERATIVO	OPERATING WEIGHT	ARBEITSGEWICHT DES HAMMERS	600	Kg	1322,8	lbs
DIAMETRO UTENSILE	TOOL DIAMETER	MEISSEL DURCHMESSER	90	mm	3,54	in
PORTATA	OIL SUPPLY	ÖLBEDARF	80 ÷ 110	l/min	21 ÷ 29	GPM
PRESSIONE DI LAVORO	BREAKER WORKING PRESSURE	ARBEITSSOLDRUCK IM HYDRAULIKHAMMER	130 ÷ 160	bar	1885 ÷ 2321	PSI
PRESSIONE REGOLATA ALL'ESCAVATORE	RELIEF PRESSURE SETTING	ARBEITSSOLDRUCK IM TRÄGERGERÄT	200	bar	2901	PSI
CONTROPRESSIONE MAX	MAX BACK PRESSURE	MAX STAUDRUCK	15	bar	218	PSI
POTENZA INGRESSO (MAX)	INPUT POWER (MAX)	EINGANGS LEISTUNG (MAX)	16	Kw	21,4	HP
CLASSE DI ENERGIA D'URTO	IMPACT ENERGY CLASS	KLASSE SCHLAGENERGIE	1234	J	911	Ft/lbs
NUMERO DI COLPI AL MINUTO	IMPACT RATE	SCHLAGZAHL PRO MINUTE	500 ÷ 700	BPM	500 ÷ 700	BPM
TEMPERATURA MAX OLIO IDRAULICO	MAX TEMPERATURE HYDRAULIC OIL	MAX ÖLTEMPERATUR	80	°C	176	°F
TUBAZIONE IMPIANTO MANDATA (Ø min.)	RECOMMENDED INLET LINE SIZE (Ø min.)	EMPFOHLENE VORLAUF LEITUNG (Ø min.)	16	mm	0,63	in
TUBAZIONE IMPIANTO RITORNO (Ø min.)	RECOMMENDED RETURN LINE SIZE (Ø min.)	EMPFOHLENE RUECKL. LEITUNG (Ø min.)	20	mm	0,79	in



T800 H

GUARDAMI IN 3D



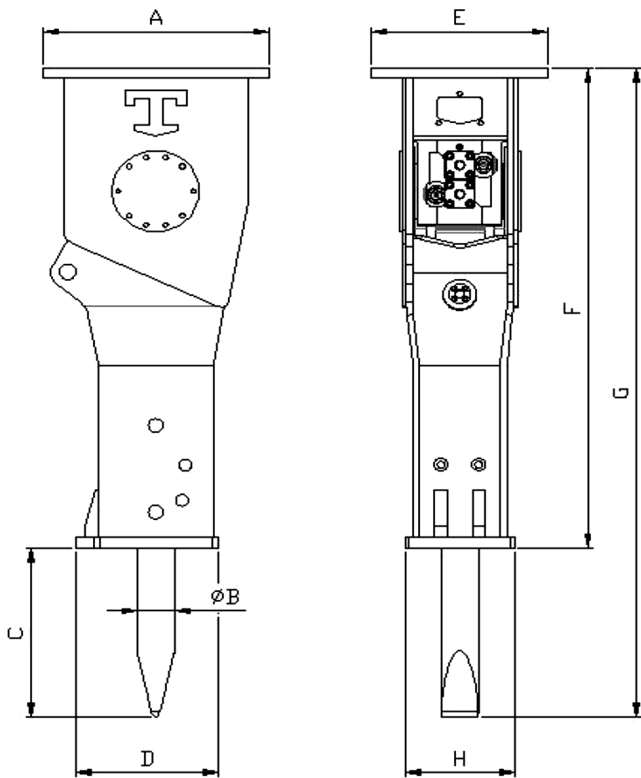
SEE ME IN 3D

MADE IN ITALY



20°
YEARS

TECNA[®]
HYDRAULIC BREAKERS



T800 H

	mm	inch
A	540	21,3
φ B	110	4,3
C	478	18,8
D	386	15,2
E	420	16,5
F	1305	51,4
G	1783	70,2
H	286	11,3

ITALIANO	ENGLISH	DEUTSCH	METRIC UNIT		IMPERIAL UNIT	
PESO ESCAVATORE	SUITABLE EXCAVATOR	GEEIGNET FÜR TRÄGERGERÄT	12 18	Ton	26455 39683	lbs
PESO MEDIO OPERATIVO	OPERATING WEIGHT	ARBEITSGEWICHT DES HAMMERS	850	Kg	1873,9	lbs
DIAMETRO UTENSILE	TOOL DIAMETER	MEISSEL DURCHMESSER	110	mm	4,33	in
PORTATA	OIL SUPPLY	ÖLBEDARF	100 120	l/min	26 32	GPM
PRESSIONE DI LAVORO	BREAKER WORKING PRESSURE	ARBEITSSOLDRUCK IM HYDRAULIKHAMMER	130 160	bar	1885 2321	PSI
PRESSIONE REGOLATA ALL'ESCAVATORE	RELIEF PRESSURE SETTING	ARBEITSSOLDRUCK IM TRÄGERGERÄT	200	bar	2901	PSI
CONTROPRESSIONE MAX	MAX BACK PRESSURE	MAX STAUDRUCK	15	bar	218	PSI
POTENZA INGRESSO (MAX)	INPUT POWER (MAX)	EINGANGS LEISTUNG (MAX)	20	Kw	26,8	HP
CLASSE DI ENERGIA D'URTO	IMPACT ENERGY CLASS	KLASSE SCHLAGENERGIE	1662	J	1226	Ft/lbs
NUMERO DI COLPI AL MINUTO	IMPACT RATE	SCHLAGZAHL PRO MINUTE	500 650	BPM	500 650	BPM
TEMPERATURA MAX OLIO IDRAULICO	MAX TEMPERATURE HYDRAULIC OIL	MAX ÖLTEMPERATUR	80	°C	176	°F
TUBAZIONE IMPIANTO MANDATA (Ø min.)	RECOMMENDED INLET LINE SIZE (Ø min.)	EMPFOHLENE VORLAUF LEITUNG (Ø min.)	19	mm	0,75	in
TUBAZIONE IMPIANTO RITORNO (Ø min.)	RECOMMENDED RETURN LINE SIZE (Ø min.)	EMPFOHLENE RUECKL. LEITUNG (Ø min.)	24	mm	0,94	in



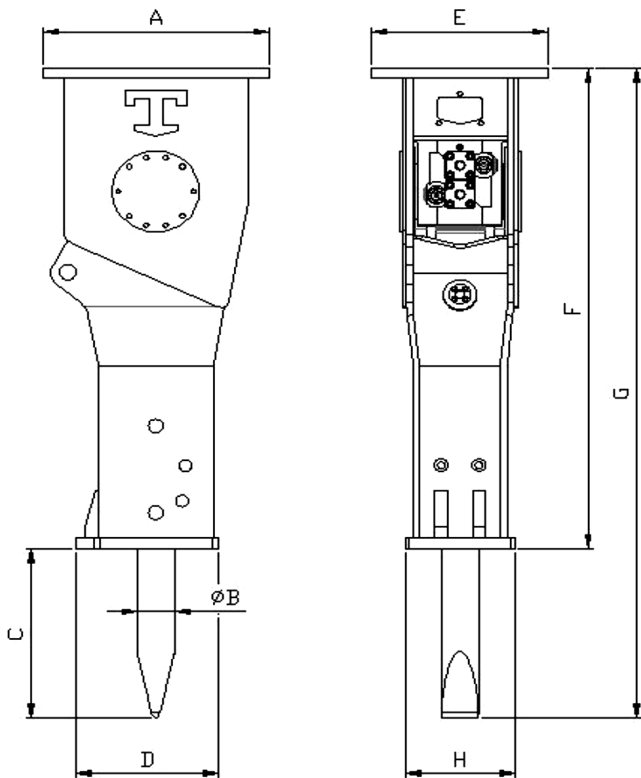
T1000 H

GUARDAMI IN 3D



SEE ME IN 3D

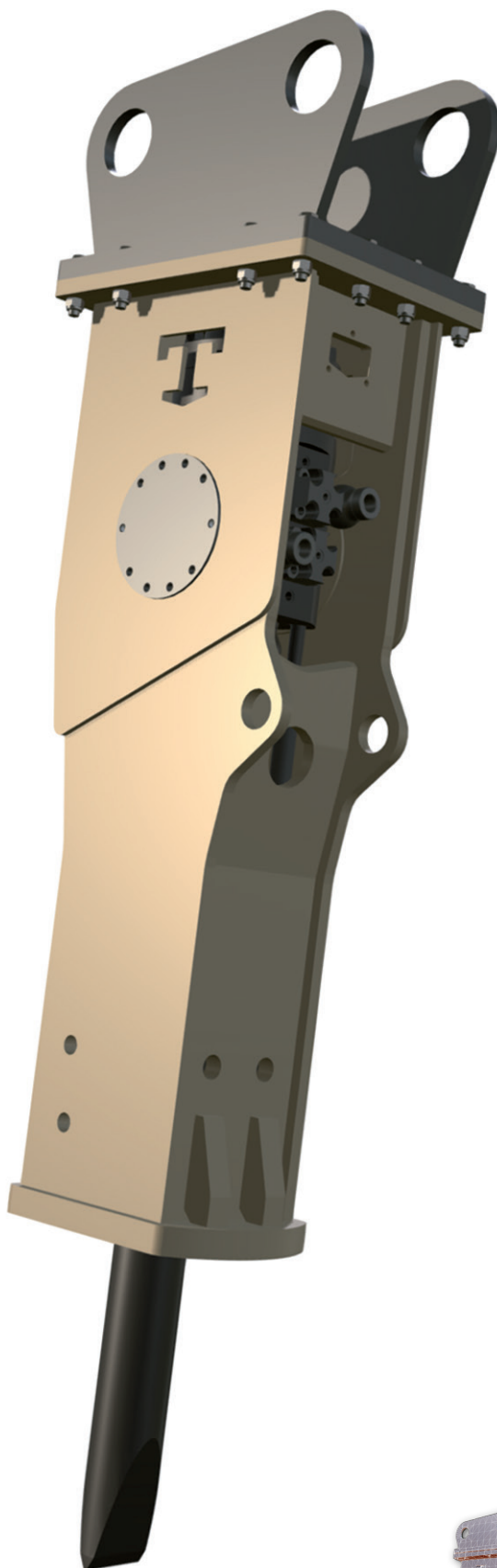




T1000 H

	mm	inch
A	540	21,3
φ B	115	4,5
C	545	21,5
D	362	14,3
E	420	16,5
F	1486	58,5
G	2026	79,8
H	310	12,2

ITALIANO	ENGLISH	DEUTSCH	METRIC UNIT		IMPERIAL UNIT	
PESO ESCAVATORE	SUITABLE EXCAVATOR	GEEIGNET FÜR TRÄGERGERÄT	16 ÷ 20	Ton	35274 ÷ 44092	lbs
PESO MEDIO OPERATIVO	OPERATING WEIGHT	ARBEITSGEWICHT DES HAMMERS	1050	Kg	2314,9	lbs
DIAMETRO UTENSILE	TOOL DIAMETER	MEISSEL DURCHMESSER	115	mm	4,53	in
PORTATA	OIL SUPPLY	ÖLBEDARF	110 ÷ 130	l/min	29 ÷ 34	GPM
PRESSIONE DI LAVORO	BREAKER WORKING PRESSURE	ARBEITSSOLDRUCK IM HYDRAULIKHAMMER	130 ÷ 160	bar	1885 ÷ 2321	PSI
PRESSIONE REGOLATA ALL'ESCAVATORE	RELIEF PRESSURE SETTING	ARBEITSSOLDRUCK IM TRÄGERGERÄT	200	bar	2901	PSI
CONTROPRESSIONE MAX	MAX BACK PRESSURE	MAX STAUDRUCK	15	bar	218	PSI
POTENZA INGRESSO (MAX)	INPUT POWER (MAX)	EINGANGS LEISTUNG (MAX)	24	Kw	32,2	HP
CLASSE DI ENERGIA D'URTO	IMPACT ENERGY CLASS	KLASSE SCHLAGENERGIE	2160	J	1594	Ft/lbs
NUMERO DI COLPI AL MINUTO	IMPACT RATE	SCHLAGZAHL PRO MINUTE	450 ÷ 600	BPM	450 ÷ 600	BPM
TEMPERATURA MAX OLIO IDRAULICO	MAX TEMPERATURE HYDRAULIC OIL	MAX ÖLTEMPERATUR	80	°C	176	°F
TUBAZIONE IMPIANTO MANDATA (Ø min.)	RECOMMENDED INLET LINE SIZE (Ø min.)	EMPFOHLENE VORLAUF LEITUNG (Ø min.)	20	mm	0,79	in
TUBAZIONE IMPIANTO RITORNO (Ø min.)	RECOMMENDED RETURN LINE SIZE (Ø min.)	EMPFOHLENE RUECKL. LEITUNG (Ø min.)	28	mm	1,10	in



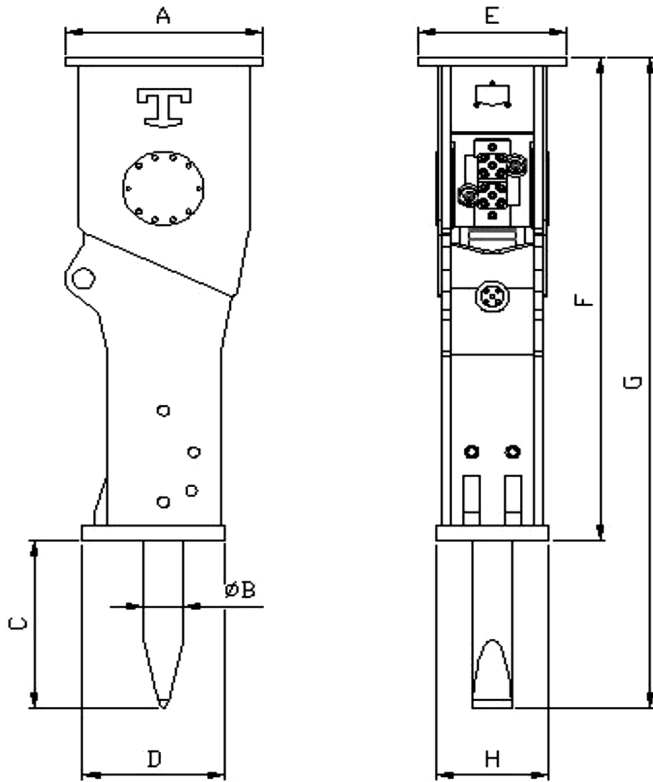
T1300 H

GUARDAMI IN 3D



SEE ME IN 3D

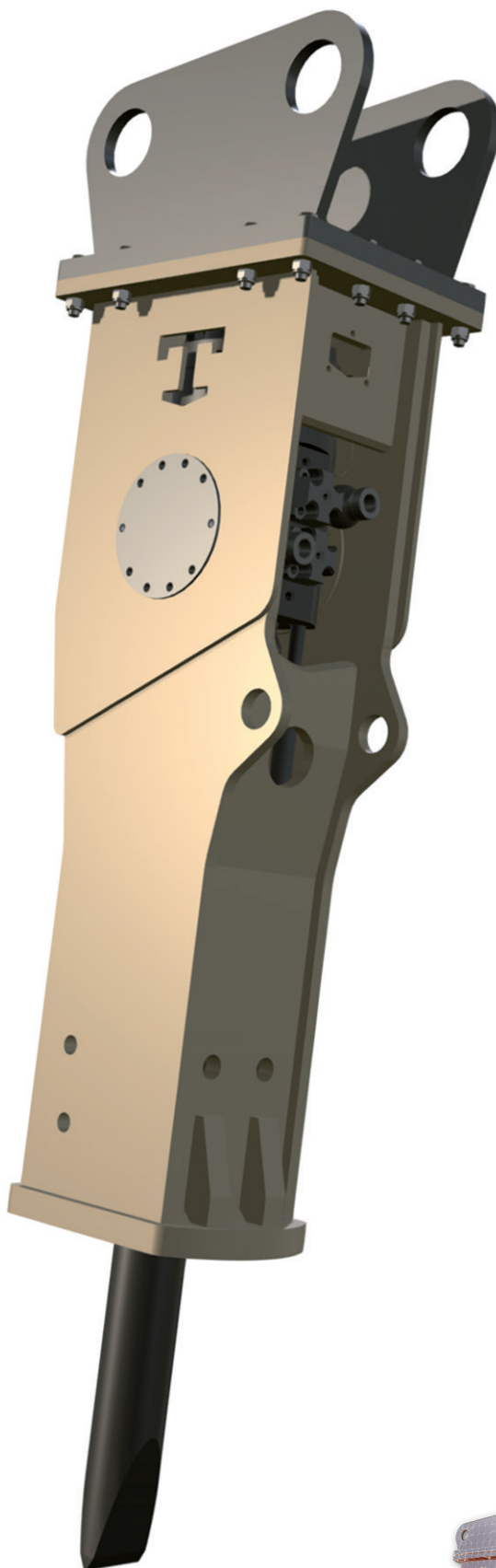




T1300 H

	mm	inch
A	640	25,2
φ B	120	4,7
C	511	20,1
D	370	14,6
E	480	18,9
F	1631	64,2
G	2142	84,3
H	306	12,0

ITALIANO	ENGLISH	DEUTSCH	METRIC UNIT		IMPERIAL UNIT	
PESO ESCAVATORE	SUITABLE EXCAVATOR	GEEIGNET FÜR TRÄGERGERÄT	16 ÷ 24	Ton	35274 ÷ 52911	lbs
PESO MEDIO OPERATIVO	OPERATING WEIGHT	ARBEITSGEWICHT DES HAMMERS	1300	Kg	2866,0	lbs
DIAMETRO UTENSILE	TOOL DIAMETER	MEISSEL DURCHMESSER	120	mm	4,72	in
PORTATA	OIL SUPPLY	ÖLBEDARF	120 ÷ 150	l/min	32 ÷ 40	GPM
PRESSIONE DI LAVORO	BREAKER WORKING PRESSURE	ARBEITSSOLDRUCK IM HYDRAULIKHAMMER	130 ÷ 160	bar	1885 ÷ 2321	PSI
PRESSIONE REGOLATA ALL'ESCAVATORE	RELIEF PRESSURE SETTING	ARBEITSSOLDRUCK IM TRÄGERGERÄT	200	bar	2901	PSI
CONTROPRESSIONE MAX	MAX BACK PRESSURE	MAX STAUDRUCK	15	bar	218	PSI
POTENZA INGRESSO (MAX)	INPUT POWER (MAX)	EINGANGS LEISTUNG (MAX)	32	Kw	42,9	HP
CLASSE DI ENERGIA D'URTO	IMPACT ENERGY CLASS	KLASSE SCHLAGENERGIE	2880	J	2125	Ft/lbs
NUMERO DI COLPI AL MINUTO	IMPACT RATE	SCHLAGZAHL PRO MINUTE	450 ÷ 600	BPM	450 ÷ 600	BPM
TEMPERATURA MAX OLIO IDRAULICO	MAX TEMPERATURE HYDRAULIC OIL	MAX ÖLTEMPERATUR	80	°C	176	°F
TUBAZIONE IMPIANTO MANDATA (Ø min.)	RECOMMENDED INLET LINE SIZE (Ø min.)	EMPFOHLENE VORLAUF LEITUNG (Ø min.)	24	mm	0,94	in
TUBAZIONE IMPIANTO RITORNO (Ø min.)	RECOMMENDED RETURN LINE SIZE (Ø min.)	EMPFOHLENE RUECKL. LEITUNG (Ø min.)	32	mm	1,26	in



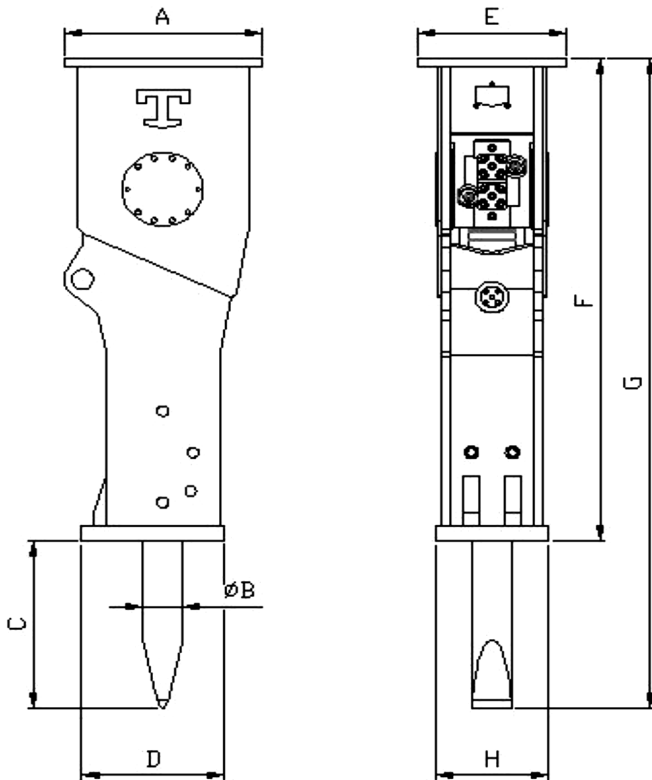
T1500 H

GUARDAMI IN 3D



SEE ME IN 3D

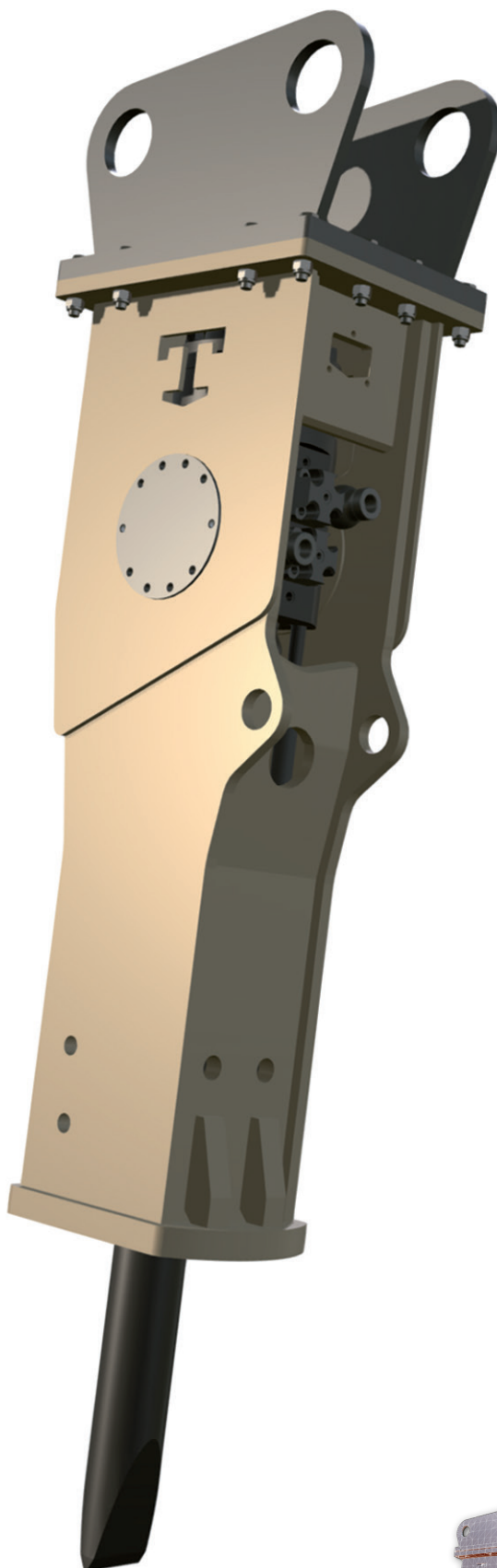




T1500 H

	mm	inch
A	640	25,2
φ B	130	5,1
C	590	23,2
D	462	18,2
E	480	18,9
F	1703	67,0
G	2292	90,2
H	366	14,4

ITALIANO	ENGLISH	DEUTSCH	METRIC UNIT		IMPERIAL UNIT	
PESO ESCAVATORE	SUITABLE EXCAVATOR	GEEIGNET FÜR TRÄGERGERÄT	18 ÷ 25	Ton	39683 ÷ 55116	lbs
PESO MEDIO OPERATIVO	OPERATING WEIGHT	ARBEITSGEWICHT DES HAMMERS	1500	Kg	3306,9	lbs
DIAMETRO UTENSILE	TOOL DIAMETER	MEISSEL DURCHMESSER	130	mm	5,12	in
PORTATA	OIL SUPPLY	ÖLBEDARF	140 ÷ 180	l/min	37 ÷ 48	GPM
PRESSIONE DI LAVORO	BREAKER WORKING PRESSURE	ARBEITSSOLDRUCK IM HYDRAULIKHAMMER	130 ÷ 160	bar	1885 ÷ 2321	PSI
PRESSIONE REGOLATA ALL'ESCAVATORE	RELIEF PRESSURE SETTING	ARBEITSSOLDRUCK IM TRÄGERGERÄT	200	bar	2901	PSI
CONTROPRESSIONE MAX	MAX BACK PRESSURE	MAX STAUDRUCK	15	bar	218	PSI
POTENZA INGRESSO (MAX)	INPUT POWER (MAX)	EINGANGS LEISTUNG (MAX)	41	Kw	55,0	HP
CLASSE DI ENERGIA D'URTO	IMPACT ENERGY CLASS	KLASSE SCHLAGENERGIE	3690	J	2723	Ft/lbs
NUMERO DI COLPI AL MINUTO	IMPACT RATE	SCHLAGZAHL PRO MINUTE	450 ÷ 600	BPM	450 ÷ 600	BPM
TEMPERATURA MAX OLIO IDRAULICO	MAX TEMPERATURE HYDRAULIC OIL	MAX ÖLTEMPERATUR	80	°C	176	°F
TUBAZIONE IMPIANTO MANDATA (Ø min.)	RECOMMENDED INLET LINE SIZE (Ø min.)	EMPFOHLENE VORLAUF LEITUNG (Ø min.)	24	mm	0,94	in
TUBAZIONE IMPIANTO RITORNO (Ø min.)	RECOMMENDED RETURN LINE SIZE (Ø min.)	EMPFOHLENE RUECKL. LEITUNG (Ø min.)	32	mm	1,26	in



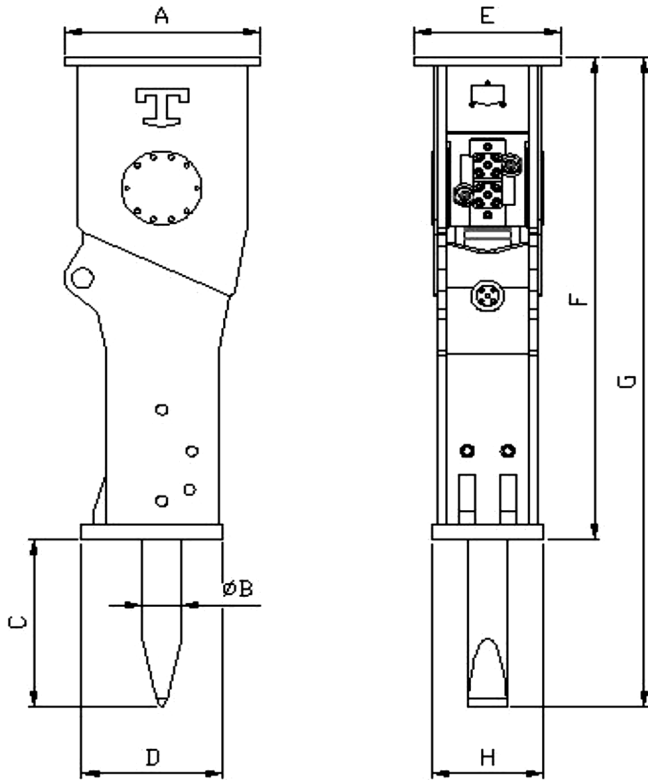
T1800 H

GUARDAMI IN 3D



SEE ME IN 3D

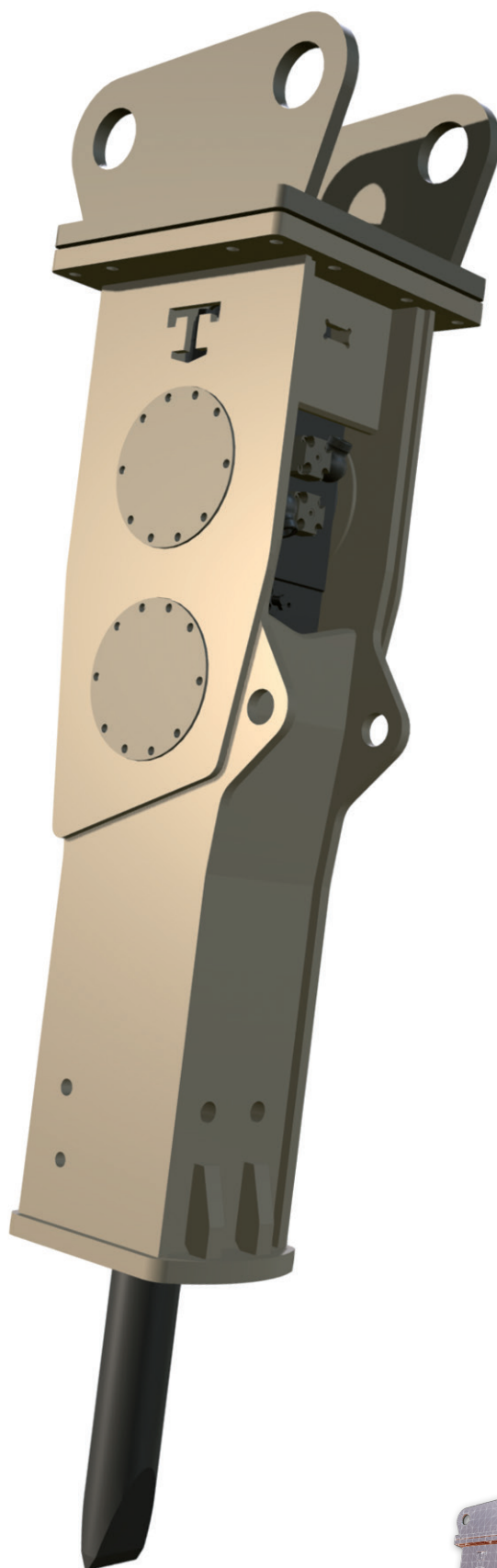




T1800 H

	mm	inch
A	720	28,3
Ø B	140	5,5
C	634	25,0
D	470	18,5
E	540	21,3
F	1890	74,4
G	2524	99,4
H	372	14,6

ITALIANO	ENGLISH	DEUTSCH	METRIC UNIT		IMPERIAL UNIT	
PESO ESCAVATORE	SUITABLE EXCAVATOR	GEEIGNET FÜR TRÄGERGERÄT	21 ÷ 28	Ton	46297 ÷ 61729	lbs
PESO MEDIO OPERATIVO	OPERATING WEIGHT	ARBEITSGEWICHT DES HAMMERS	1800	Kg	3968,3	lbs
DIAMETRO UTENSILE	TOOL DIAMETER	MEISSEL DURCHMESSER	140	mm	5,51	in
PORTATA	OIL SUPPLY	ÖLBEDARF	180 ÷ 210	l/min	48 ÷ 55	GPM
PRESSIONE DI LAVORO	BREAKER WORKING PRESSURE	ARBEITSSOLDRUCK IM HYDRAULIKHAMMER	130 ÷ 160	bar	1885 ÷ 2321	PSI
PRESSIONE REGOLATA ALL'ESCAVATORE	RELIEF PRESSURE SETTING	ARBEITSSOLDRUCK IM TRÄGERGERÄT	200	bar	2901	PSI
CONTROPRESSIONE MAX	MAX BACK PRESSURE	MAX STAUDRUCK	15	bar	218	PSI
POTENZA INGRESSO (MAX)	INPUT POWER (MAX)	EINGANGS LEISTUNG (MAX)	50	Kw	67,0	HP
CLASSE DI ENERGIA D'URTO	IMPACT ENERGY CLASS	KLASSE SCHLAGENERGIE	4500	J	3321	Ft/lbs
NUMERO DI COLPI AL MINUTO	IMPACT RATE	SCHLAGZAHL PRO MINUTE	450 ÷ 600	BPM	450 ÷ 600	BPM
TEMPERATURA MAX OLIO IDRAULICO	MAX TEMPERATURE HYDRAULIC OIL	MAX ÖLTEMPERATUR	80	°C	176	°F
TUBAZIONE IMPIANTO MANDATA (Ø min.)	RECOMMENDED INLET LINE SIZE (Ø min.)	EMPFOHLENE VORLAUF LEITUNG (Ø min.)	26	mm	1,02	in
TUBAZIONE IMPIANTO RITORNO (Ø min.)	RECOMMENDED RETURN LINE SIZE (Ø min.)	EMPFOHLENE RUECKL. LEITUNG (Ø min.)	32	mm	1,26	in



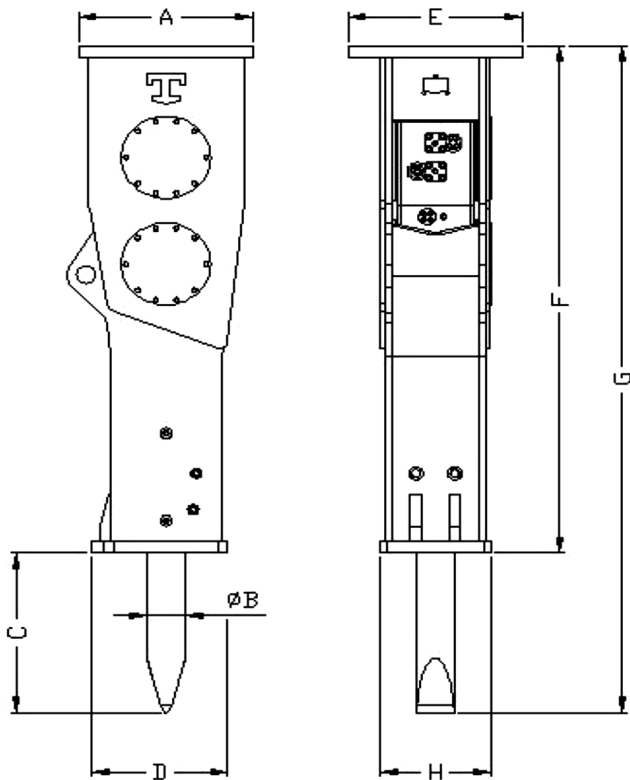
T2400 H

GUARDAMI IN 3D



SEE ME IN 3D





T2400 H

	mm	inch
A	720	28,3
φ B	150	5,9
C	670	26,4
D	526	20,7
E	540	21,3
F	1948	76,7
G	2618	103,1
H	440	17,3

ITALIANO	ENGLISH	DEUTSCH	METRIC UNIT		IMPERIAL UNIT	
PESO ESCAVATORE	SUITABLE EXCAVATOR	GEEIGNET FÜR TRÄGERGERÄT	25 ÷ 36	Ton	55116 ÷ 79366	lbs
PESO MEDIO OPERATIVO	OPERATING WEIGHT	ARBEITSGEWICHT DES HAMMERS	2400	Kg	5291,1	lbs
DIAMETRO UTENSILE	TOOL DIAMETER	MEISSEL DURCHMESSER	150	mm	5,91	in
PORTATA	OIL SUPPLY	ÖLBEDARF	210 ÷ 260	l/min	55 ÷ 69	GPM
PRESSIONE DI LAVORO	BREAKER WORKING PRESSURE	ARBEITSSOLDRUCK IM HYDRAULIKHAMMER	130 ÷ 160	bar	1885 ÷ 2321	PSI
PRESSIONE REGOLATA ALL'ESCAVATORE	RELIEF PRESSURE SETTING	ARBEITSSOLDRUCK IM TRÄGERGERÄT	200	bar	2901	PSI
CONTROPRESSIONE MAX	MAX BACK PRESSURE	MAX STAUDRUCK	15	bar	218	PSI
POTENZA INGRESSO (MAX)	INPUT POWER (MAX)	EINGANGS LEISTUNG (MAX)	66	Kw	88,5	HP
CLASSE DI ENERGIA D'URTO	IMPACT ENERGY CLASS	KLASSE SCHLAGENERGIE	6480	J	4782	Ft/lbs
NUMERO DI COLPI AL MINUTO	IMPACT RATE	SCHLAGZAHL PRO MINUTE	400 ÷ 550	BPM	400 ÷ 550	BPM
TEMPERATURA MAX OLIO IDRAULICO	MAX TEMPERATURE HYDRAULIC OIL	MAX ÖLTEMPERATUR	80	°C	176	°F
TUBAZIONE IMPIANTO MANDATA (Ø min.)	RECOMMENDED INLET LINE SIZE (Ø min.)	EMPFOHLENE VORLAUF LEITUNG (Ø min.)	28	mm	1,10	in
TUBAZIONE IMPIANTO RITORNO (Ø min.)	RECOMMENDED RETURN LINE SIZE (Ø min.)	EMPFOHLENE RUECKL. LEITUNG (Ø min.)	36	mm	1,42	in



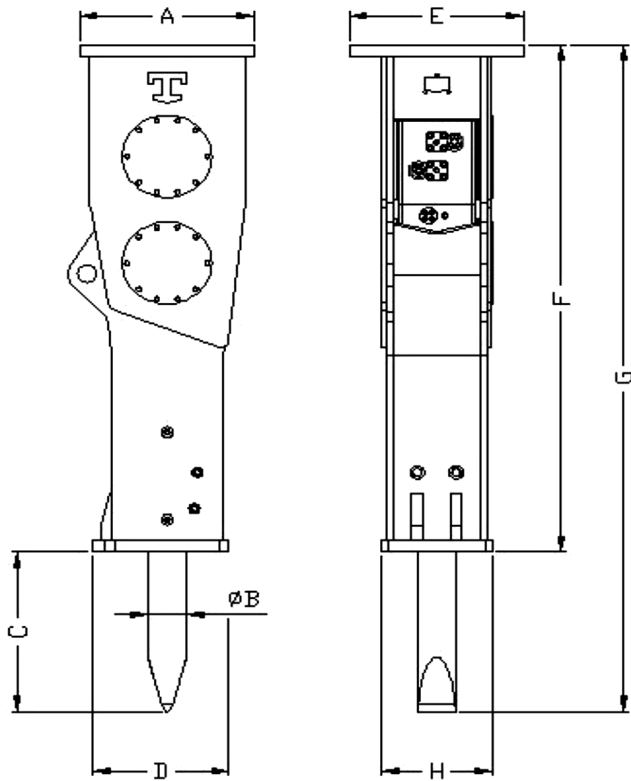
T3200 H

GUARDAMI IN 3D



SEE ME IN 3D





T3200 H

	mm	inch
A	740	29,1
φ B	165	6,5
C	735	28,9
D	576	22,7
E	740	29,1
F	2327	91,6
G	3060	120,5
H	470	18,5

ITALIANO	ENGLISH	DEUTSCH	METRIC UNIT		IMPERIAL UNIT	
PESO ESCAVATORE	SUITABLE EXCAVATOR	GEEIGNET FÜR TRÄGERGERÄT	30 ÷ 44	Ton	66139 ÷ 97003	lbs
PESO MEDIO OPERATIVO	OPERATING WEIGHT	ARBEITSGEWICHT DES HAMMERS	3200	Kg	7054,8	lbs
DIAMETRO UTENSILE	TOOL DIAMETER	MEISSEL DURCHMESSER	165	mm	6,50	in
PORTATA	OIL SUPPLY	ÖLBEDARF	260 ÷ 300	l/min	69 ÷ 79	GPM
PRESSIONE DI LAVORO	BREAKER WORKING PRESSURE	ARBEITSSOLDRUCK IM HYDRAULIKHAMMER	130 ÷ 160	bar	1885 ÷ 2321	PSI
PRESSIONE REGOLATA ALL'ESCAVATORE	RELIEF PRESSURE SETTING	ARBEITSSOLDRUCK IM TRÄGERGERÄT	200	bar	2901	PSI
CONTROPRESSIONE MAX	MAX BACK PRESSURE	MAX STAUDRUCK	15	bar	218	PSI
POTENZA INGRESSO (MAX)	INPUT POWER (MAX)	EINGANGS LEISTUNG (MAX)	75	Kw	100,5	HP
CLASSE DI ENERGIA D'URTO	IMPACT ENERGY CLASS	KLASSE SCHLAGENERGIE	6750	J	4982	Ft/lbs
NUMERO DI COLPI AL MINUTO	IMPACT RATE	SCHLAGZAHL PRO MINUTE	450 ÷ 600	BPM	450 ÷ 600	BPM
TEMPERATURA MAX OLIO IDRAULICO	MAX TEMPERATURE HYDRAULIC OIL	MAX ÖLTEMPERATUR	80	°C	176	°F
TUBAZIONE IMPIANTO MANDATA (Ø min.)	RECOMMENDED INLET LINE SIZE (Ø min.)	EMPFOHLENE VORLAUF LEITUNG (Ø min.)	32	mm	1,26	in
TUBAZIONE IMPIANTO RITORNO (Ø min.)	RECOMMENDED RETURN LINE SIZE (Ø min.)	EMPFOHLENE RUECKL. LEITUNG (Ø min.)	38	mm	1,50	in

SPARE PARTS AVAILABILITY

Disponibilità dei ricambi

TECNA DESIGN SIMPLICITY LA SEMPLICITÀ DEL DESIGN TECNA

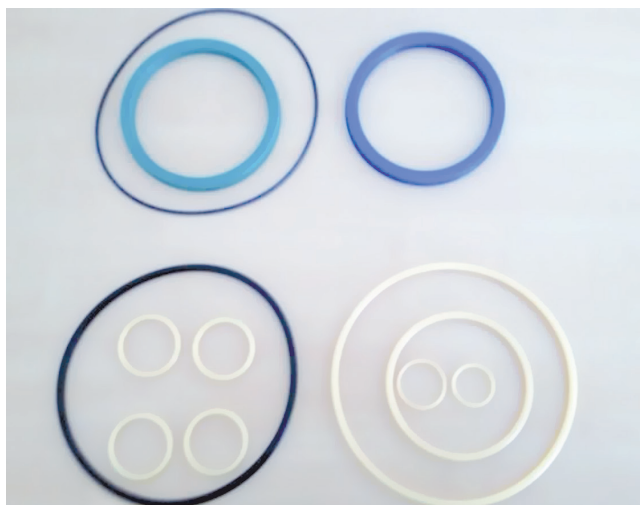


TECNA has in stock availability for over 15.000 parts. Competitors spare parts available in stock for the main competitors with the our high quality standards.

CAPABILITY TO CARRY OUT REVERSE ENGINEERING and MANUFACTURE ANY COMPONENT for TECNA HYDRAULIC BREAKERS for ANY OTHER COMPETITOR SPARE PARTS.

TECNA ha in stock 15,000 ricambi compatibili. Sono disponibili in stock i ricambi per i principali competitors con gli standard qualitativi della TECNA.

ELEVATA CAPACITÀ DI INGEGNERIA INVERSA e REALIZZAZIONE DI QUALSIASI COMPONENTE per DEMOLITORI IDRAULICI TECNA e per QUALSIASI RICAMBIO PER ALTRO CONCORRENTE.



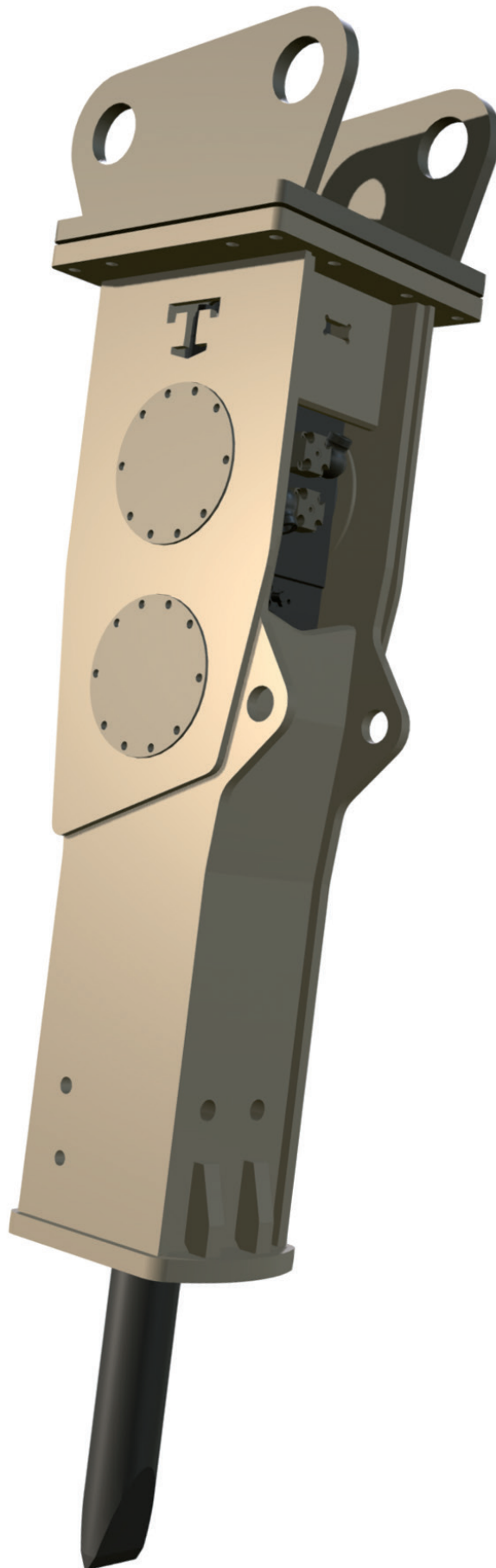
TECNA'S SEAL KIT



COMPETITOR'S SEAL KIT

TECNA patents have a design that allow to have about 50% LESS OF COMPONENTS when compared to competitors.

I brevetti TECNA permettono di avere il 50% IN MENO DI COMPONENTI in confronto ai demolitori concorrenti.



TECNA Group S.r.l.
Via Abruzzo 86/87/118
70021 Acquaviva delle Fonti (BA)
SEDE LEGALE:
Via Principe Amedeo 146
74123 Taranto (TA) | Italy
PHONE +39 (0)80 7810000/3050136
FAX +39 (0)80 3051812

tecnaonline@pec.it
info@tecnaonline.com
www.tecnaonline.com

