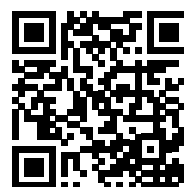




www.omefgroup.com

YOUR FORESTRY PARTNER SINCE 1991



OMEF GROUP® is a worldwide leading company in forestry industry and green maintenance.

Established in 1991, OMEF is present in **over 40 different countries** with an official dealer network, offering our customers the best tailor made solution.

OMEF guarantees a **100% Made in Italy** product entirely designed and manufactured in our headquarter. The best raw materials used ensure the highest standards of quality and the maximum working life of our machines even in the hardest job conditions.

Are you ready to explore the world of OMEF?

OMEF GROUP® è un'azienda leader a livello mondiale nel settore forestale e manutenzione del verde.

Fondata nel 1991, OMEF è presente in **più di 40 paesi** con una rete di rivenditori ufficiali, offrendo al cliente la miglior soluzione su misura.

I prodotti OMEF si avvalgono della qualità **Made in Italy**, sono interamente realizzati presso la nostra sede di Tagliolo Monferrato (AL). Le migliori materie prime utilizzate garantiscono i più elevati standard di qualità e la massima durata dei prodotti anche nelle condizioni di lavoro più estreme.

Sei pronto a scoprire il mondo OMEF?

IL TUO PARTNER NEL SETTORE FORESTALE dal 1991



Continuous research, continuous design,
continuous improvements.
We have never looked back,
this is why we are
your best choice
in the forestry field.



Ricerca
continua,
progettazione,
miglioramenti.
Non ci siamo mai
fermati, ecco perché
siamo la tua migliore
scelta nel settore forestale.

PRODUCTION

PRODUZIONE



01.
RESEARCH
RICERCA



02.
DESIGN
PROGETTAZIONE



03.
CUTTING
TAGLIO



04.
ASSEMBLY
MONTAGGIO



05.
WELDING
SALDATURA



06.
TEST
COLLAUDO



07.
PAINTING
VERNICIATURA



08.
DELIVERY
CONSEGNA

BIG INCH

“ OMEF Big Inch is a real game changer for vegetation clearing. Nothing more than strong and simple, the geometry and ram speak for themselves.

Eddie from UK

”





TREE SHEAR “BIG INCH”

Big Inch was born from the idea to combine simplicity, efficiency and versatility in a single machine, joined with an in-depth design and engineering study. The result is a worldwide success: designed to work on any type of wood, “Big Inch” is able to grab, cut and hold the plant at the same time.

The efficiency of the “Big Inch” shear is granted by the quality of raw material used. OMEF relies only on wear resistant XAR steel that makes the tree shear incredibly strong and robust and it ensures an outstanding performance even in the most extreme working conditions.

The integrated blade, which provides the highest levels of resistance, hardness and toughness, has a patented and unique profile in the world, making “Big Inch” capable of cutting down plants with a quick and neat cut.

Based on these elements, OMEF has developed the largest range of tree shears on the market with six models available. Big Inch can be fitted on operating machines starting from 2 t up to 50 t and it can be customized with several accessories able to increase the efficiency and productivity, offering the best tailor made solution for all forestry professionals.

PINZA CESOIA “BIG INCH”

Big Inch nasce dall’idea di combinare semplicità, efficienza e versatilità in un’unica macchina, unite ad un approfondito studio progettuale ed ingegneristico. Il risultato è un successo mondiale: studiato per lavorare su tutti i tipi di legno, “Big Inch” è in grado di afferrare, abbattere e trattenere la pianta contemporaneamente in totale sicurezza.

L’efficienza della pinza cesoia “Big Inch” è garantita dalla qualità delle materie prime utilizzate. Nel processo di produzione OMEF si affida soltanto all’acciaio alto-resistenziale antiusura XAR in grado di rendere la pinza cesoia incredibilmente solida e robusta e di assicurare le massime prestazioni anche nelle condizioni di lavoro più estreme.

La lama integrata, che fornisce i più elevati livelli di resistenza, durezza e tenacità, presenta un profilo brevettato ed unico al mondo, rendendo “Big Inch” capace di abbattere piante con un taglio rapido e netto.

Sulla base di questi elementi OMEF ha sviluppato la linea di pinze cesoia più vasta sul mercato con sei modelli disponibili. Big Inch è applicabile su macchine operatrici con peso da 2 t a 50 t e personalizzabile con svariati accessori che aumentano ulteriormente l’efficienza e la produttività, offrendo così la soluzione ideale per tutti i professionisti del settore forestale.



TREE SHEAR PINZA CESCOIA

BI200



TREE SHEAR “BIG INCH” – BI200

The little of “BIG INCH” family, only apparently. Equipped with a 20 t of force cylinder, it allows a neat and quick cut up to 200 mm (8”) diameter, transforming your mini excavator from 2.5 t to 8 t, into an efficient forest machine.

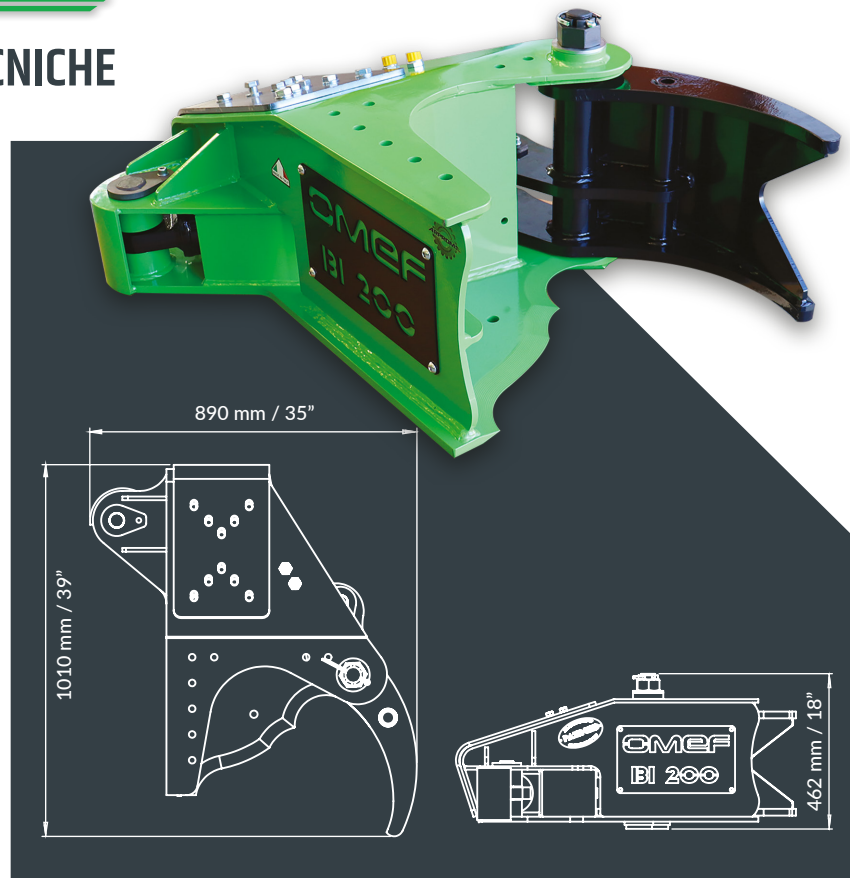
PINZA CESCOIA “BIG INCH” – BI200

La più piccola della famiglia “BIG INCH”, ma solo all’apparenza. Equipaggiata con un cilindro da 20 t di forza, permette un taglio netto e pulito fino a un diametro di 20 cm, trasformando un semplice mini escavatore, da 2.5 t a 8 t, in un’efficiente macchina forestale.

TECHNICAL INFORMATION

CARATTERISTICHE TECNICHE

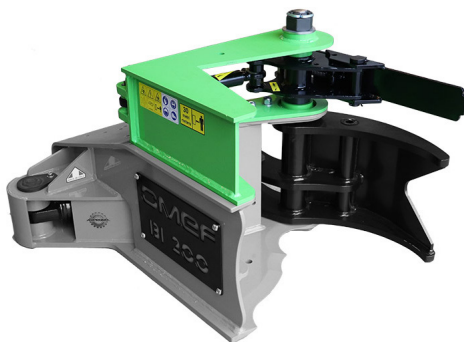
	2.5 - 8 tons
	230 Kg / 507 lbs
	50 mm / 2"
	200 mm / 8"
	180 - 250 bar 2610-3625 psi (min-max)
	30 - 80 l/min 8-21 gal/min (min-max)



Compose your OMEF TREE SHEAR

ACCESSORIES

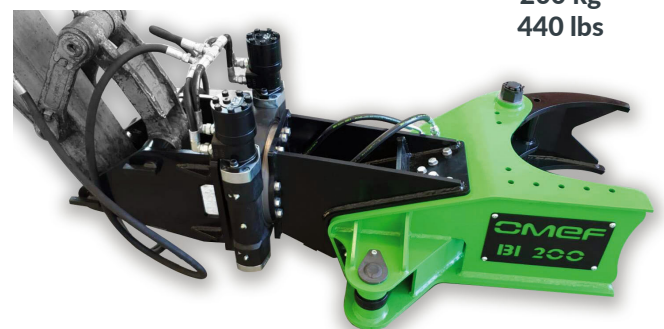
ACCESSORI




80 kg
175 lbs

BUNCHER: created and designed to collect small trunks together increasing the tree shear efficiency.

PINZA RACCOGLITRICE: ideata per la raccolta contemporanea di piccoli tronchi aumentando la produttività della cesoia.




200 kg
440 lbs

360° ROTATION / ROTAZIONE 360°

TREE SHEAR PINZA CESCOIA

BI300



TREE SHEAR “BIG INCH” – BI300

The most popular unit of the range. Suitable for medium-size operating machines, between 7 – 18 t. The performance allows high productivity and a cutting capacity up to 300 mm (12”) diameter. Equipped with a 33 t cylinder of force.

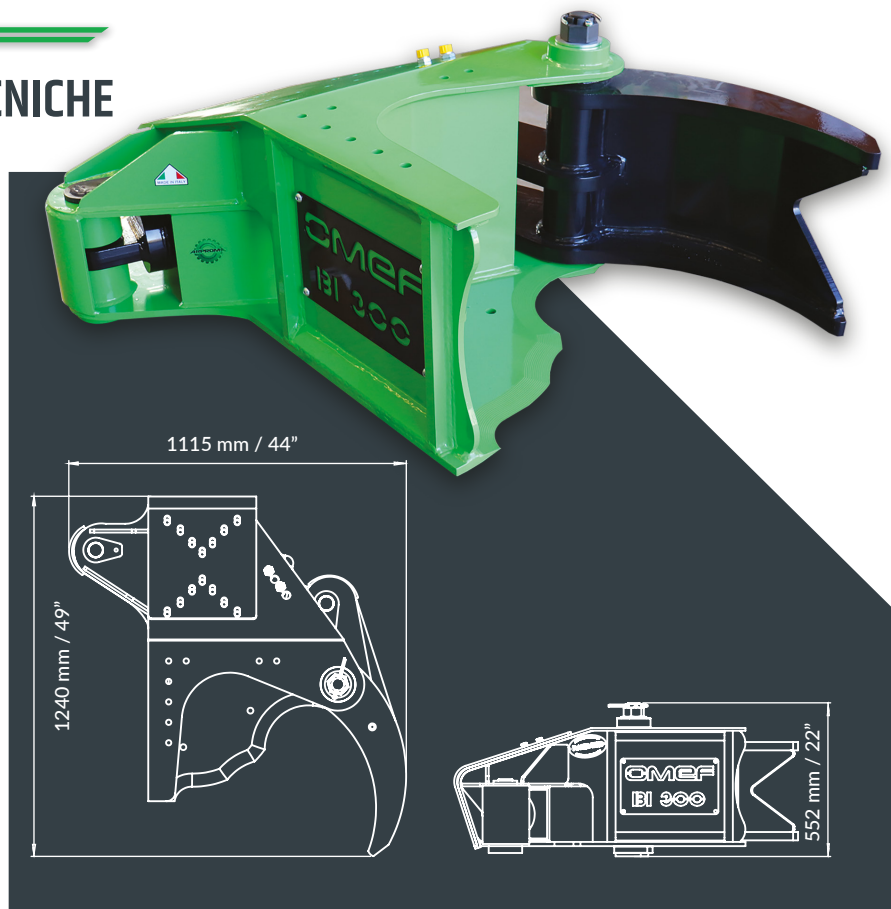
PINZA CESCOIA “BIG INCH” – BI300

La più popolare e venduta della serie, ideale per l’applicazione su macchine operatrici di taglia media, compresa tra 7 – 18 t. Le prestazioni permettono un’alta produttività e una capacità di taglio fino a 30 cm di diametro.

TECHNICAL INFORMATION

CARATTERISTICHE TECNICHE

	7 - 18 tons
	420 Kg / 925 lbs
	60 mm / 2,5"
	300 mm / 12"
	180 - 300 bar 2610-4350 psi (min-max)
	50-120 l/min 13-32 gal/min (min-max)



Compose your OMEF TREE SHEAR

ACCESSORIES

ACCESSORI





120 kg
265 lbs

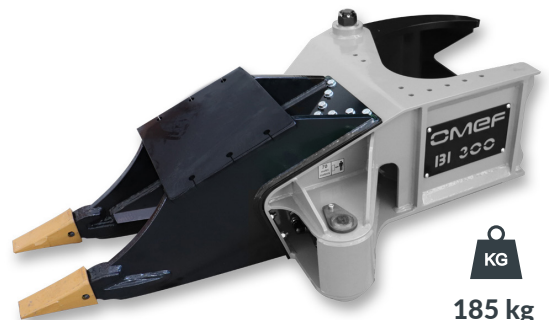
BUNCHER: created and designed to collect small trunks together increasing the tree shear efficiency.

PINZA RACCOGLITRICE: ideata per la raccolta contemporanea di piccoli tronchi aumentando la produttività della cesoia.



360° ROTATION / ROTAZIONE 360°


350 kg
770 lbs



RIPPER


185 kg
410 lbs

TREE SHEAR PINZA CESCOIA

BI400



TREE SHEAR “BIG INCH” – BI400

Big unit, like the performance that it guarantees: cylinder with 70 t of force and cutting capacity over 400 mm (16”) diameter; BI400 fits to machines with operating weight from 14 to 24 t.

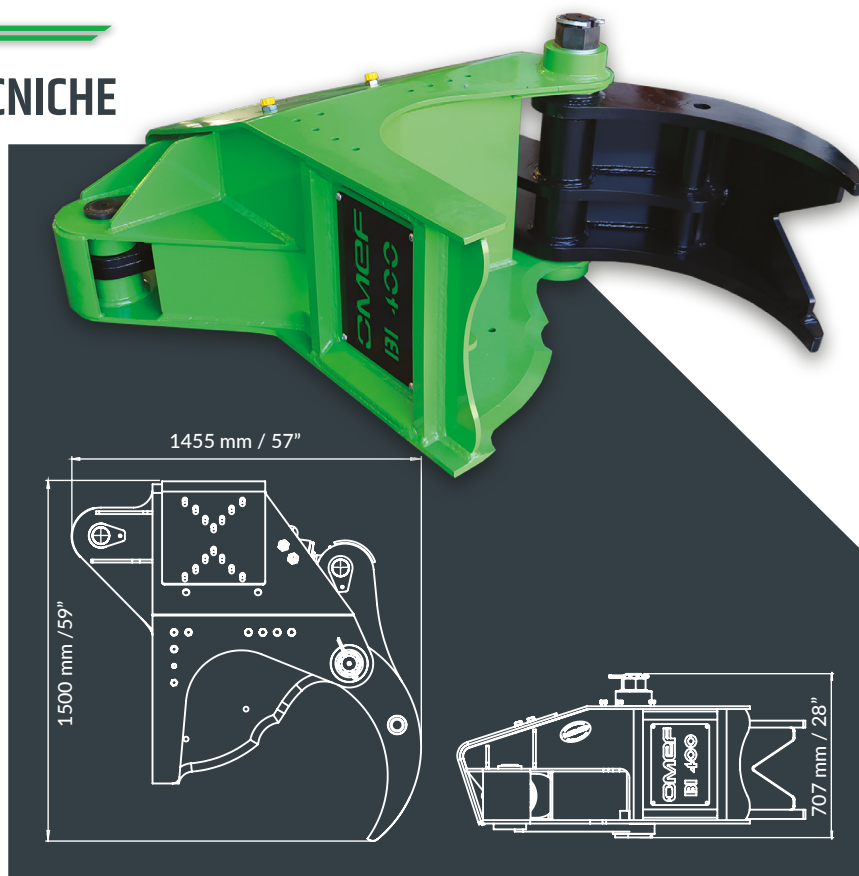
PINZA CESCOIA “BIG INCH” – BI400

La più piccola tra le “grandi” della famiglia. Grandi, come le prestazioni che garantisce: cilindro da 70 t di forza, abbattimenti che superano i 40 cm di diametro, il tutto applicabile su macchine con peso operativo da 14 a 24 t.

TECHNICAL INFORMATION

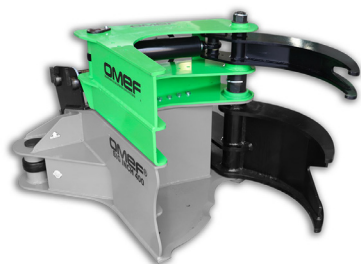
CARATTERISTICHE TECNICHE

	14 - 24 tons
	845 Kg / 1862 lbs
	120 mm / 5"
	400 mm / 450 mm 16" / 18"
	250-350 bar 3625-5075 psi (min-max)
	80-150 l/min 21-40 gal/min (min-max)



Compose your OMEF TREE SHEAR ACCESSORIES

ACCESSORI



KG 300 kg
660 lbs

GRAB ARM: designed for a better control during the cutting and handling phase of the tree.

SECONDA PINZA: ideata per un maggiore controllo durante la fase di taglio e di movimentazione della pianta.



KG 215 kg
475 lbs

BUNCHER: created and designed to collect small trunks together increasing the tree shear efficiency.

PINZA RACCOGLITRICE: ideata per la raccolta contemporanea di piccoli tronchi aumentando la produttività della cesoia.



KG 500 kg
1100 lbs

**360° ROTATION /
ROTAZIONE 360°**

KG 230 kg
510 lbs

RIPPER



KG 145 kg
320 lbs

HOLDER: designed for a better control during the handling phase of the tree.



SUPPORTO: ideato per maggior controllo durante la fase di movimentazione della pianta.

TREE SHEAR PINZA CESCOIA

BI500



TREE SHEAR “BIG INCH” – BI500

BI500 is the real game changer for big projects. Developed for excavators from 23 t to 40 t, with 110 t cylinder of force, BI500 is able to provide a 600 mm (24”) cutting diameter.

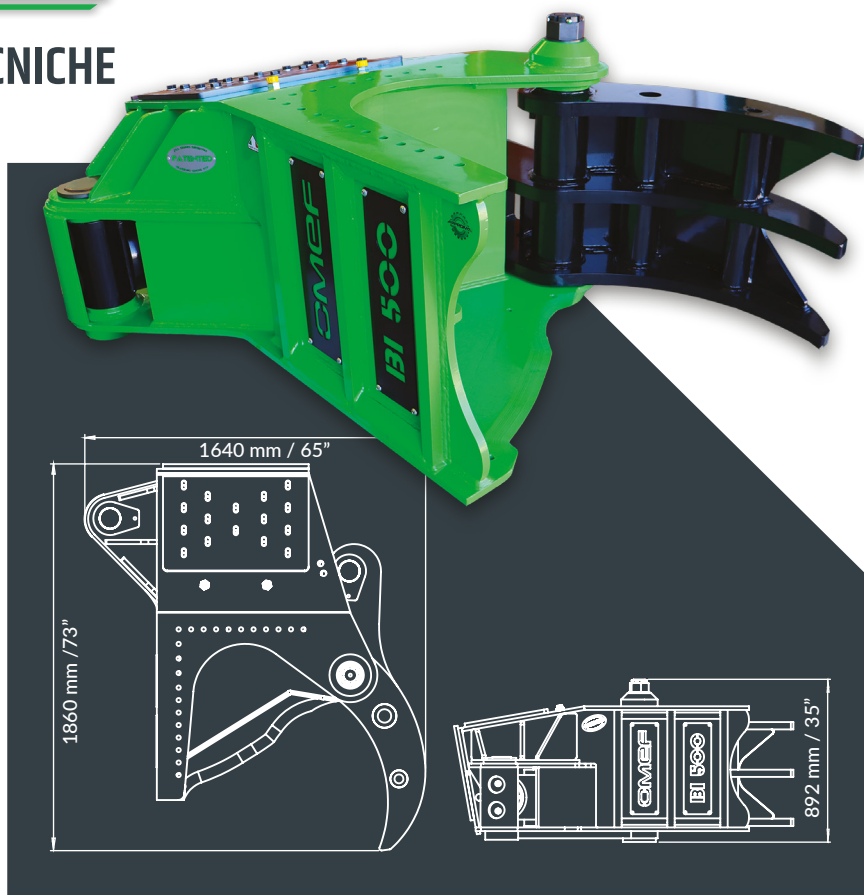
PINZA CESCOIA “BIG INCH” – BI500

BI500 è il punto di svolta per grandi abbattimenti. Sviluppata per escavatori da 23 t a 40 t, con cilindro da 110 t di forza, la macchina è in grado di eseguire un taglio fino ai 60 cm di diametro.

TECHNICAL INFORMATION

CARATTERISTICHE TECNICHE

	23 - 40 tons
	1810 Kg / 3990 lbs
	200 mm / 8"
	500 mm / 600 mm 20" / 24"
	300-350 bar 4350-5075 psi (min-max)
	180-300 l/min 48-80 gal/min (min-max)



Compose your OMEF TREE SHEAR

ACCESSORIES

ACCESSORI



640 kg
1410 lbs

GRAB ARM: designed for a better control during the cutting and handling phase of the tree.

SECONDA PINZA: ideata per un maggiore controllo durante la fase di taglio e di movimentazione della pianta.

TREE SHEAR PINZA CESCOIA

BI600

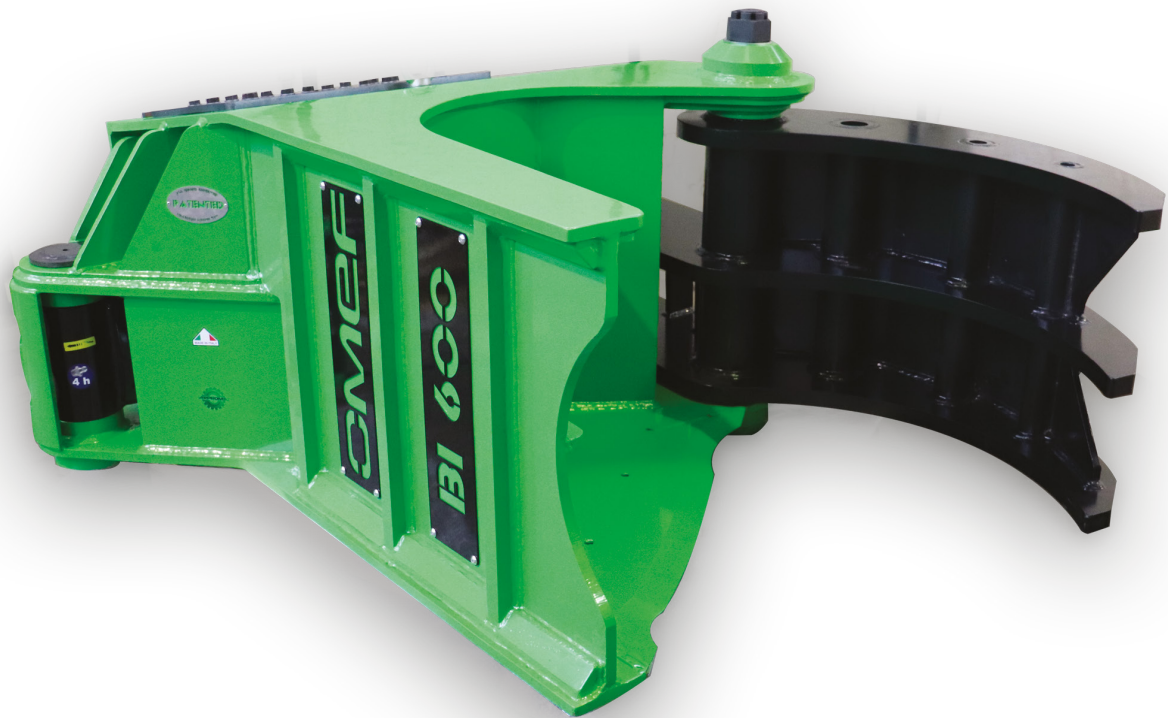


TREE SHEAR “BIG INCH” – BI600

OMEF latest addition. 2400 kg of pure power; for excavators starting from 30 t of operating weight. Numbers speak for themselves: more than 700 mm (27”) of cutting capacity and 140 t of force coming from the huge cylinder.

PINZA CESCOIA “BIG INCH” – BI600

L'ultima arrivata in casa OMEF. 2400 kg di pura potenza per escavatori a partire da 30 t di peso operativo. I numeri parlano chiaro: oltre 70 cm di diametro di taglio e una forza sviluppata dal cilindro di 140 t.



TECHNICAL INFORMATION

CARATTERISTICHE TECNICHE



30 - 50 tons



2400 Kg / 5291 lbs



270 mm / 11"



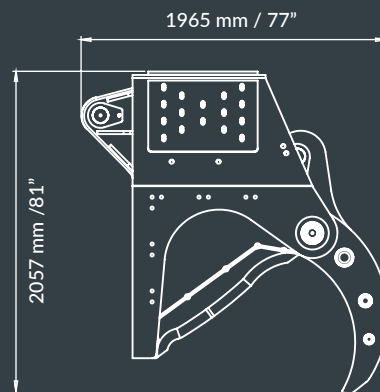
600 mm / 700 mm
23" / 27"



320-400 bar
4640-5800 psi
(min-max)



250-300 l/min
66-80 gal/min
(min-max)



MADE IN ITALY

OMEF GROUP

FORESTRY EQUIPMENT MANUFACTURER

NETWORK

© KIWAY www.kiway.it



OMEF HEADQUARTER



Regione Bessiche 76/A
15070 Tagliolo Monferrato
(ALESSANDRIA) - ITALY



Phone: +39 (0)143 1979459
Fax: +39 (0)143 882429



info@omefgroup.com



FIND OUT
MORE



www.omefgroup.com

Follow us:

